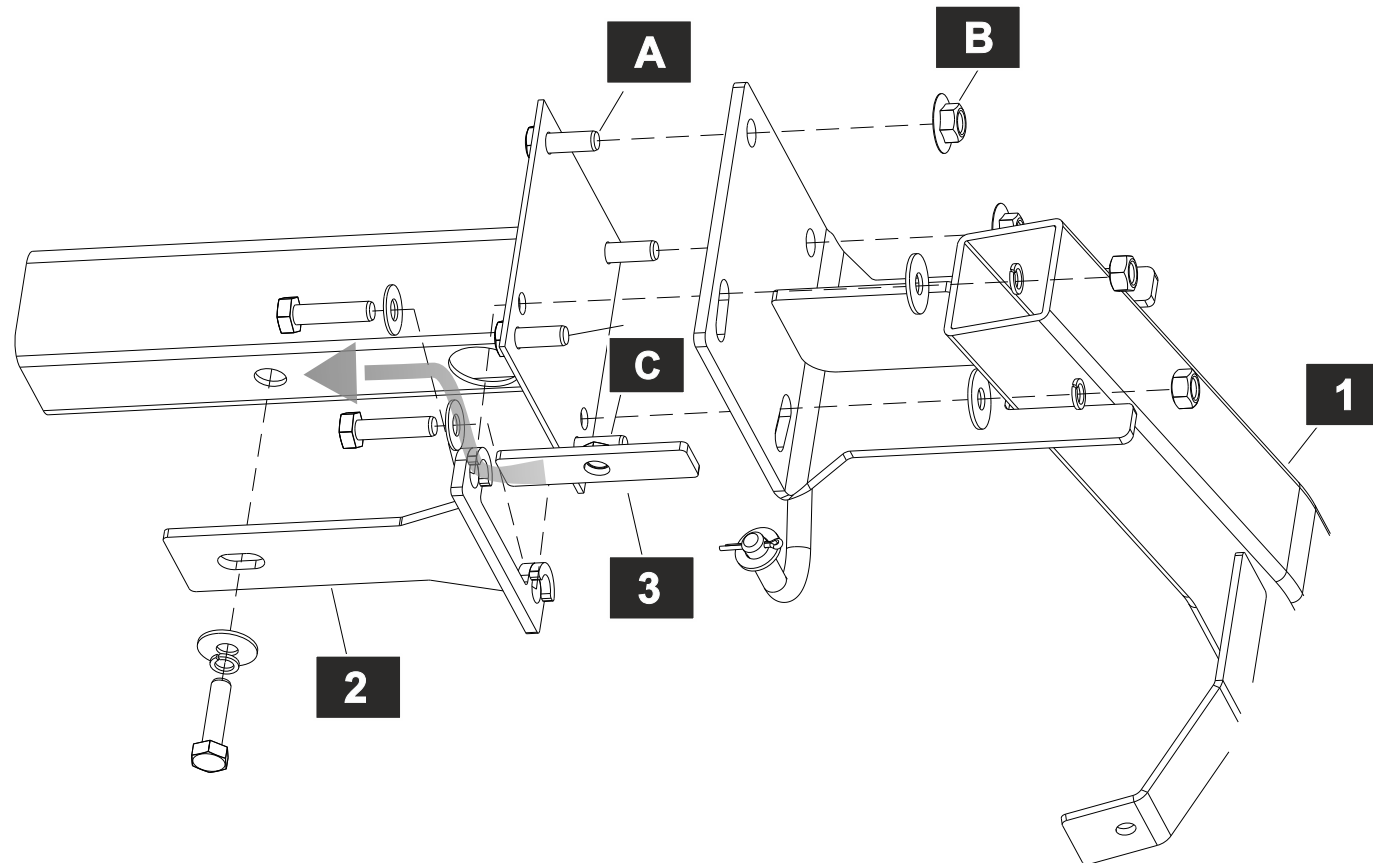

СПИСОК ДЕТАЛЕЙ

№	Кол-во	Наименование	Изображение	Код
1	1	Штанга		
2	2	Кронштейн		
3	2	Закладная		
4	1	Подрозетник		PZ-01
5	1	Крюк		Y-08.020
6	6	Болт M10x40		DIN 933
7	2	Болт M12x70		DIN 933
8	4	Гайка M10		DIN 934
9	2	Гайка M12 с/к		DIN 985
10	4	Шайба 10		DIN 125A
11	6	Шайба 10 увел.		DIN 9021
12	6	Шайба 10Г		DIN 127
13	6	Шайба 12		DIN 125A
14	2	Шплинт 3,2x25		DIN 94
15	2	Шайба 12Г		DIN 127

Диаметр резьбы	M6x1.0	M8x1.25	M10x1.5	M12x1.75	M16x2
Момент затяжки	9.8 Нм	24.0 Нм	47.0 Нм	81.0 Нм	157.0 Нм

ИНСТРУКЦИЯ ПО УСТАНОВКЕ:

1. Снять задний бампер.
2. Снять задний усилитель бампера, в дальнейшем не используется.
2. Завести закладную поз. 3 в полость левого и правого лонжерона, наживить кронштейны поз. 2.
3. Установить штангу ТСУ поз 1, штатные сварные болты а/м поз. А закрутить штатными гайками а/м поз. В, штатные сварные болты а/м поз. С оставить свободными.
4. Выполнить обтяжку ТСУ.
5. Подключить электрику.
6. Установить бампер.



НАЗНАЧЕНИЕ:

Тягово-сцепное устройство (далее ТСУ) предназначено для шарнирной сцепки легковых автомобилей с буксировочным прицепом. Технические характеристики ТСУ соответствуют требованиям ГОСТ 28248-89, ОСТ 37.001.299-93, ТУ 4591-001-25888788-2012. ТСУ обеспечивает сцепку легкового автомобиля с прицепами различных марок.

ЭКСПЛУАТАЦИЯ, ТО, ТРЕБОВАНИЯ БЕЗОПАСНОСТИ:

Не допускается буксировка прицепов со скоростью более 80 км/час. Техническое обслуживание ТСУ заключается в периодическом осмотре, подтяжке болтовых соединений, смазке сцепного шара любой консистентной смазкой непосредственно перед зацеплением прицепа.

Рекомендуется использовать прилагаемый колпачок для защиты сцепного шара без зацепленного прицепа.

Регламентные работы выполнять по единым регламентам автомобиля. Подтяжку болтовых соединений и проверку геометрии сцепного шара ТСУ проводить при техническом обслуживании автомобиля.

При установке и техническом обслуживании ТСУ необходимо соблюдать требования техники безопасности для соответствующих работ.

ГАРАНТИЙНЫЕ ОБЯЗАТЕЛЬСТВА:

Гарантийный срок составляет 12 месяцев со дня продажи в торговой сети, при условии его эксплуатации в полном соответствии с настоящим руководством.

Предприятие не несет ответственности за безопасность и надежность работы ТСУ при внесении потребителем изменений в его конструкцию. Рассмотрение претензий к продукции производится при наличии отметки о продаже, заверенной штампом организации, продавшей ТСУ, и подписью продавца.

Наклейку с серийным номером ТСУ и паспорт предприятия-изготовителя сохранять до окончания гарантийного срока.

СВИДЕТЕЛЬСТВО О ПРИЕМКЕ:**СВИДЕТЕЛЬСТВО О ПРОДАЖЕ:**

Продано _____
(наименование торговой организации, адрес)

Дата продажи _____ Подпись _____

Штамп организации, продавшей ТСУ