


Паспорт и руководство по эксплуатации

Тягово-сцепное устройство

	Артикул:	L102A
	Верт. нагрузка на шар/масса прицепа, кг:	50/900
	Масса тягово-сцепного устройства, кг:	10,3
	Доп. электрика:	Требуется без Смарт-коннекта
	Тип шара/Код:	A (оцинкованный)
	Вырез в бампере:	Не требуется
	Демонтаж бампера:	Не требуется
	Утилизация усилителя бампера:	Не требуется
Особенности:	В том числе для версии Cross	

Марка	Модель	Тип кузова	Объем двигателя	Год выпуска	Марка	Модель	Тип кузова	Объем двигателя	Год выпуска
Lada	Granta	Седан	1.6	2011-2016	Lada	Granta Liftback	Лифтбек	1.6	2018-н.в.
Lada	Granta	Седан	1.6	2016-2018	Lada	Kalina	универсал	1.4, 1.6	2004-2013
Lada	Granta	Седан	1.6	2018-н.в.	Lada	Kalina	Седан	1.4, 1.6	2004-2013
Lada	Granta	универсал	1.6	2018-н.в.	Lada	Kalina 2	универсал	1.6	2013-2016
Lada	Granta Cross	универсал	1.6	2019-н.в.	Lada	Kalina 2	универсал	1.6	2016-2018
Lada	Granta Liftback	Лифтбек	1.6	2014-2016	Lada	Kalina Cross	универсал	1.6	2014-2016
Lada	Granta Liftback	Лифтбек	1.6	2016-2018	Lada	Kalina Cross	универсал	1.6	2016-2018

ПРАВИЛА ЭКСПЛУАТАЦИИ И ТЕХНИЧЕСКОГО ОБСЛУЖИВАНИЯ

1. Техническое обслуживание ТСУ заключается в периодической проверке затяжки болтовых соединений, осмотре сварных швов, состояния поверхности ТСУ и проверке контактов приборов электрооборудования.
2. В целях предотвращения появления коррозии детали ТСУ необходимо регулярно очищать от загрязнений. При обнаружении царапин, сколов поврежденное место необходимо обработать антикоррозийным составом или восстанавливающей краской.
3. Если автомобиль эксплуатируется без прицепа, сцепной шар необходимо покрыть защитной смазкой и надеть защитный колпак. При сцепке прицепа с автомобилем шар должен быть смазан консистентной смазкой.
4. После фиксации сцепной головки прицепа на шаре ТСУ осуществлять страховочную связь прицепа с автомобилем, используя петлю на ТСУ для крепления страховочных цепей.
5. Каждые 1000 км пробега с прицепом необходимо проверять затяжку всех резьбовых соединений ТСУ.
6. Не допускается эксплуатация ТСУ при наличии трещин в сварных швах, разрывов металла на деталях ТСУ а также с ослабленными резьбовыми соединениями.
7. Не допускается буксировка прицепов полной массой и с вертикальной нагрузкой на ТСУ более указанной производителем автомобиля или ТСУ (меньшее из значений) и со скоростью, превышающей разрешенную ПДД.

ГАРАНТИЙНЫЕ ОБЯЗАТЕЛЬСТВА

1. ООО «Трио Сервис» гарантирует безотказную работу ТСУ в течении 12 месяцев со дня установки в сертифицированном установочном центре при условии его эксплуатации в полном соответствии с настоящим руководством. Предприятие не несет ответственность за безопасность и надежность работы ТСУ при внесении потребителем изменений в его конструкцию, в случае его неправильной установки и при использовании метизов классом прочности ниже 8.8.
 2. Любые претензии принимаются во внимание только при наличии заполненного свидетельства об установке с печатью и подписью установщика и этикетки предприятия-изготовителя ТСУ.
 3. Изготовитель оставляет за собой право на изменение конструкции ТСУ, поэтому некоторые изменения, не ухудшающие его прочностные и потребительские качества, могут быть не отражены в настоящем руководстве.
- Технические характеристики ТСУ соответствуют требованиям ГОСТ Р 41.55-2005 (Правила ЕЭК ООН №55) и требованиям технического регламента Таможенного союза «О безопасности колёсных транспортных средств» (ТР ТС 018/2011).

Ссылка на сертификат соответствия

Отметка контролера



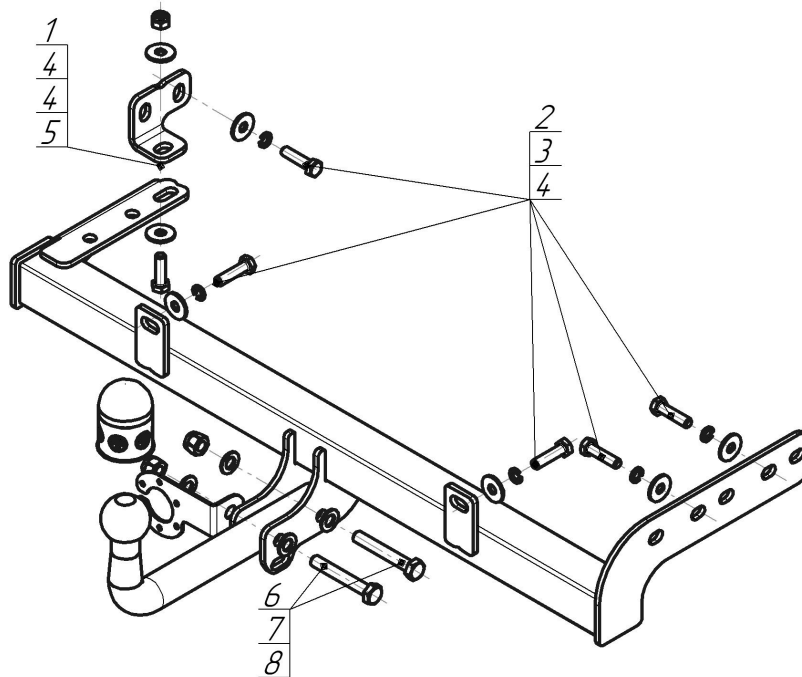
СВИДЕТЕЛЬСТВО ОБ УСТАНОВКЕ

ТСУ L102A

Установлено на автомобиль:

Марка	Модель	VIN
Мы, как установщики ТСУ на данное транспортное средство, подтверждаем, что точки крепления ТСУ на кузове автомобиля, а также процесс установки отвечают требованиям схемы монтажа, указанной в данном руководстве		
М.П.	Дата установки	Подпись

СХЕМА УСТАНОВКИ



Комплект крепежа

1		Болт DIN 933 – 8.8 10x035	1 шт	5		Гайка DIN 985 M 10 самоконтрящаяся	1 шт
2		Болт M10x40x1,25 (мелк)	5 шт	6		Болт M12x1,25x80	2 шт
3		Шайба Гровера DIN 127 В M10, средняя серия	5 шт	7		Шайба DIN 125 M12	4 шт
4		Шайба кузов. DIN 9021 M 10	7 шт	8		Гайка DIN 982 M12x1,25 самоконтрящаяся	2 шт

Момент затяжки резьбовых соединений классом прочности 8.8

Номинальный диаметр резьбы, мм	Момент затяжки, Н·м	Номинальный диаметр резьбы, мм	Момент затяжки, Н·м
10	45	14	122
12	77	16	185

ПОРЯДОК УСТАНОВКИ

Установку ТСУ допускается производить только в сертифицированных установочных центрах.

1. Снять защитную плёнку с заводских резьбовых отверстий автомобиля.
2. Установить балку ТСУ, уголок и закрепить её болтами M10x1,25x40 с гр. шайбами и шайбами 10,
3. Прикрепить уголок к балке при помощи болта M10x35, гайки M10 с шайбами 10.
4. Установить шар и подрозетник, затянуть все крепёжные элементы с необходимым усилием.
5. Выполнить электромонтаж розетки световой сигнализации.