

**SHERIFF**

www.karter.ru

Инструкция по установке фаркопа: Skoda Rapid HB 5d 10/12- Spaceback 10/13-  
Seat Toledo HB 5d 10/12-

Артикул: 21.2873.12

Допустимая полная масса прицепа, кг: 1500

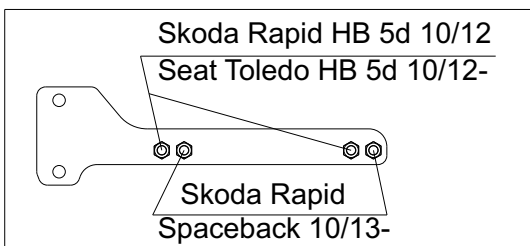
Год выпуска: 2011-

Вертикальная нагрузка на шар, кг: 75

Вес нетто, кг: 14,71

**ИНСТРУКЦИЯ ПО УСТАНОВКЕ:**

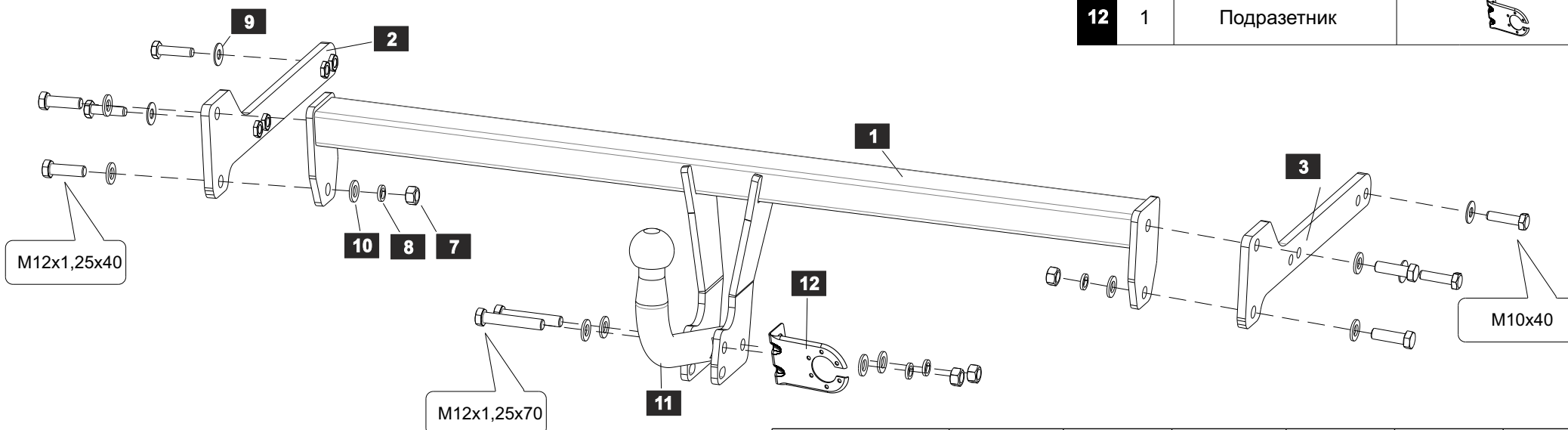
1. Демонтировать задний бампер.
2. Демонтировать усилитель заднего бампера, в дальнейшем не используется.
3. Установить кронштейны ТСУ.
4. Установить балку ТСУ.
5. Выполнить обтяжку крепежа.
6. Выполнить подрезку бампера по месту.
7. Установить бампер.
8. Установить крюк.
9. Подключить электрику.



<b>1</b>	1	Штанга	
<b>2</b>	1	Кронштейн левый	
<b>3</b>	1	Кронштейн правый	

**СПИСОК ДЕТАЛЕЙ**

<b>4</b>	4	Болт М10х40		DIN 933
<b>5</b>	4	Болт М12х1,25х40		DIN 960
<b>6</b>	2	Болт М12х1,25х70		DIN 960
<b>7</b>	4	Гайка М12х1,25		DIN 934
<b>8</b>	4	Шайба 12 Г		DIN 127
<b>9</b>	4	Шайба 10		DIN 125 A
<b>10</b>	10	Шайба 12		DIN 125 A
<b>11</b>	1	Крюк		1996.12/001
<b>12</b>	1	Подразетник		



Диаметр резьбы	M6x1.0	M8x1.25	M10x1.5	M12x1.75	M16x2	Шар
Момент затяжки	9.8 Нм	24.0 Нм	47.0 Нм	81.0 Нм	157.0 Нм	95.0 Нм

**НАЗНАЧЕНИЕ:**

Тягово-сцепное устройство (далее ТСУ) предназначено для шарнирной сцепки автотранспортного средства с буксировочным прицепом. Технические характеристики ТСУ соответствуют требованиям ГОСТ 28248-89, ОСТ 37.001.299-93, ТУ 4591-001-64264699-2012. ТСУ обеспечивает сцепку автотранспортного средства с прицепами различных марок.

**ЭКСПЛУАТАЦИЯ, ТО, ТРЕБОВАНИЯ БЕЗОПАСНОСТИ:**

Не допускается буксировка прицепов со скоростью более 80 км/час. Техническое обслуживание ТСУ заключается в периодическом осмотре, подтяжке болтовых соединений, смазке сцепного шара любой консистентной смазкой непосредственно перед зацеплением прицепа.

Рекомендуется использовать прилагаемый колпачок для защиты сцепного шара без зацепленного прицепа.

Регламентные работы выполнять по единым регламентам автомобиля. Подтяжку болтовых соединений и проверку геометрии сцепного шара ТСУ проводить при техническом обслуживании автомобиля.

При установке и техническом обслуживании ТСУ необходимо соблюдать требования техники безопасности для соответствующих работ.

**ГАРАНТИЙНЫЕ ОБЯЗАТЕЛЬСТВА:**

Гарантийный срок составляет 12 месяцев со дня продажи в торговой сети, при условии его эксплуатации в полном соответствии с настоящим руководством.

Предприятие не несет ответственности за безопасность и надежность работы ТСУ при внесении потребителем изменений в его конструкцию. Рассмотрение претензий к продукции производится при наличии отметки о продаже, заверенной штампом организации, продавшей ТСУ, и подписью продавца.

Наклейку с серийным номером ТСУ и паспорт изделия (данная инструкция по установке) предприятия-изготовителя сохранять до окончания гарантийного срока.

**ОХРАНА ОКРУЖАЮЩЕЙ СРЕДЫ**

Утилизируйте упаковку правильно. Рекомендуется сдавать ее на переработку. Не забывайте об охране окружающей среды.



Штамп ОТК

Серийный №

Комплектовщик

Дата изготовления

**СВИДЕТЕЛЬСТВО О ПРОДАЖЕ:**

Продано \_\_\_\_\_  
(наименование торговой организации, адрес)

Дата продажи \_\_\_\_\_ Подпись \_\_\_\_\_

Штамп организации, продавшей ТСУ

**СВИДЕТЕЛЬСТВО ОБ УСТАНОВКЕ:**

ТСУ \_\_\_\_\_ установлено на автомобиль \_\_\_\_\_

Модель \_\_\_\_\_

Мы, как установщики ТСУ на данное транспортное средство подтверждаем, что точки крепления установки ТСУ на кузове автомобиля, а также процесс установки отвечают требованиям схемы монтажа, указанной в данной инструкции по монтажу.

М.П. Дата установки \_\_\_\_\_ Подпись \_\_\_\_\_