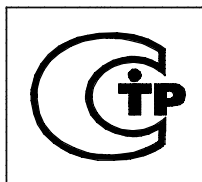
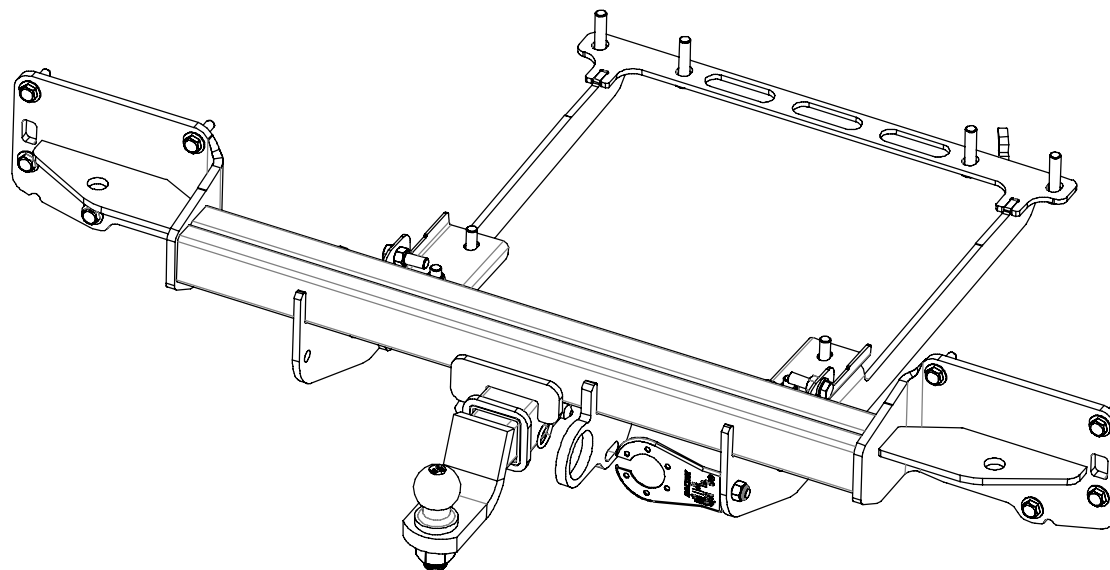


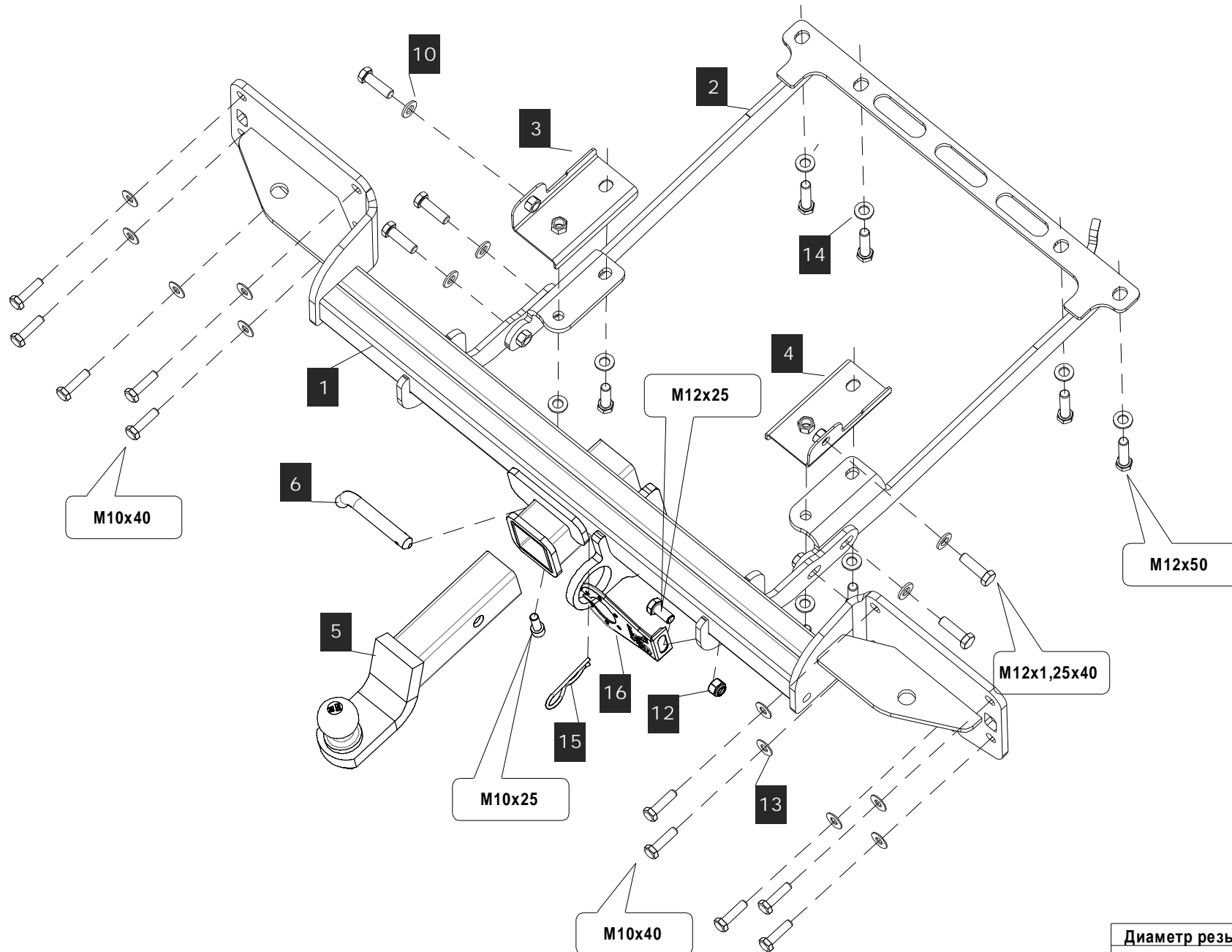
ИНСТРУКЦИЯ ПО УСТАНОВКЕ:

1. Демонтировать задний бампер.
2. Демонтировать усилитель бампера, в дальнейшем не используется.
3. Установить штангу ТСУ поз. 1.
4. Установить кронштейны поз. 2, 3 и 4.
5. Произвести обтяжку болтов ТСУ
6. Установить бампер, подрезка не требуется, крюк устанавливается через люк бампера.
7. Установить крюк.
8. Подключить электрику.

СПИСОК ДЕТАЛЕЙ

1	1	Штанга		
2	1	Кронштейн		
3	1	Кронштейн левый		
4	1	Кронштейн правый		
5	1	Крюк		KU-01
6	1	Палец		1609/003
7	4	Болт М12х50		DIN 933
8	10	Болт М12х1.25х40		DIN 961
9	1	Болт М12х25		DIN 933
10	10	Болт М10х40		DIN 933
11	1	Винт М10х25		DIN 912
12	1	Гайка М12с/к		DIN 985
13	10	Шайба 10		DIN 125 A
14	14	Шайба 12		DIN 125 A
15	1	Пружинный фиксатор Ф4		DIN 11024
16	1	Подрозетник		PZ-01





Диаметр резьбы	M10x1.5	M12x1.25	M12x1.75
Момент затяжки	47.0 Нм	78.0 Нм	81.0 Нм

НАЗНАЧЕНИЕ:

Тягово-сцепное устройство (далее ТСУ) предназначено для шарнирной сцепки легковых автомобилей с буксировочным прицепом. Технические характеристики ТСУ соответствуют требованиям ГОСТ 28248-89, ОСТ 37.001.299-93, ТУ 4591-001-64264699-2012. ТСУ обеспечивает сцепку легкового автомобиля с прицепами различных марок.

ЭКСПЛУАТАЦИЯ, ТО, ТРЕБОВАНИЯ БЕЗОПАСНОСТИ:

Не допускается буксировка прицепов со скоростью более 80 км/час. Техническое обслуживание ТСУ заключается в периодическом осмотре, подтяжке болтовых соединений, смазке сцепного шара любой консистентной смазкой непосредственно перед зацеплением прицепа.

Рекомендуется использовать прилагаемый колпачок для защиты сцепного шара без зацепленного прицепа.

Регламентные работы выполнять по единым регламентам автомобиля. Подтяжку болтовых соединений и проверку геометрии сцепного шара ТСУ проводить при техническом обслуживании автомобиля.

При установке и техническом обслуживании ТСУ необходимо соблюдать требования техники безопасности для соответствующих работ.

ВНИМАНИЕ!!!

Изделия с элементами из нержавеющей стали AISI 304 **ТРЕБУЮТ** регулярного ухода. Подробности на сайте **WWW.FARKOP.SU**

ГАРАНТИЙНЫЕ ОБЯЗАТЕЛЬСТВА:

ООО "БАЛТЕКС" гарантирует безотказную работу ТСУ в течение 12 месяцев со дня продажи в торговой сети, при условии его эксплуатации в полном соответствии с настоящим руководством.

Предприятие не несет ответственности за безопасность и надежность работы ТСУ при внесении потребителем изменений в его конструкцию. Рассмотрение претензий к продукции производится при наличии отметки о продаже, заверенной штампом организации, продавшей ТСУ, и подписью продавца и при наличии заполненного свидетельства об установке с печатью и подписью установщика.

Инструкцию по установке ТСУ предприятия-изготовителя сохранять до окончания гарантийного срока.

Штамп ОТК

Серийный №

Комплектовщик

Дата изготовления

СВИДЕТЕЛЬСТВО О ПРОДАЖЕ:

Продано _____
(наименование торговой организации, адрес)

Дата продажи _____ Подпись _____

Штамп организации, продавшей ТСУ

СВИДЕТЕЛЬСТВО ОБ УСТАНОВКЕ:

ТСУ _____ установлено на автомобиль _____

Модель _____ VIN _____

Мы, как установщики ТСУ на данное транспортное средство подтверждаем, что точки крепления установки ТСУ на кузове автомобиля, а также процесс установки отвечают требованиям схемы монтажа, указанной в данной инструкции по монтажу.

М.П. Дата установки _____ Подпись _____