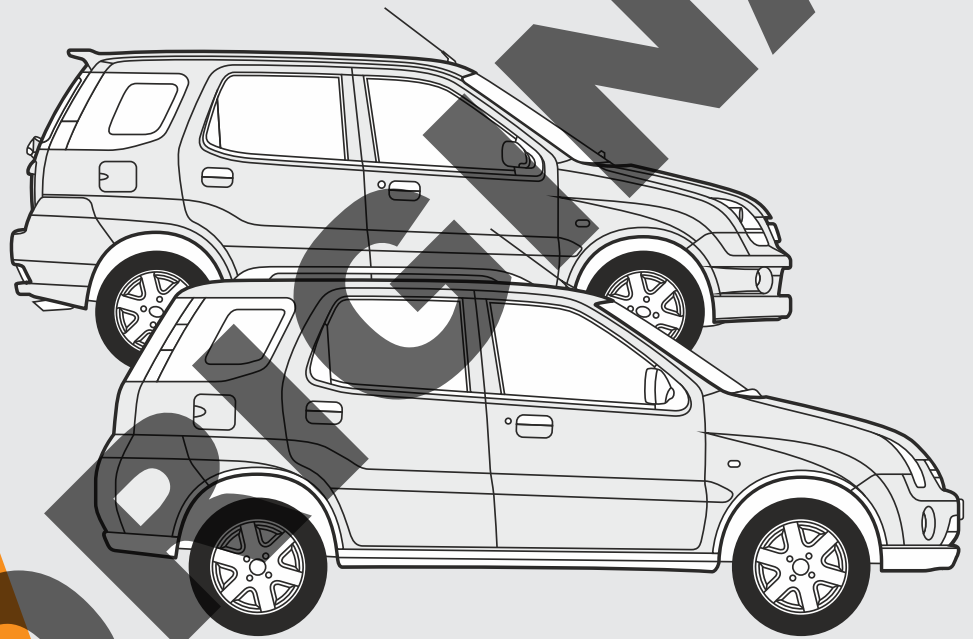


TowCar[®]

Subaru Justy (2003-2007)
Suzuki Ignis (2003-2017)



Nº Revisión | Fecha Aprobación
Nº 003 | 02-05-2018

ES

Enganches Aragón ofrece una garantía de sus productos por un período de dos años a partir de la fecha de entrega conforme a lo dispuesto en la Directiva 1999/44/CE y la ley 23/2003 quedando limitada al reemplazo de la mercancía defectuosa y en ningún caso se extenderá a daños o perjuicios consecuenciales.

Enganche fabricado por ENGANCHES ARAGÓN adaptable a la marca del vehículo.

Queda formalmente prohibido cualquier tipo de modificación, transformación o alteración sobre cualquiera de nuestros productos. El incumplimiento de esto daría lugar inmediatamente a la anulación de la homologación y de la garantía del producto.

Dependiendo de la versión y el año, una parte del paragolpes puede ser necesariamente recortada.

La información proporcionada por nosotros para el recorte del paragolpes es sólo una ayuda no vinculante.

El recorte se sabrá correctamente durante el montaje, con el tamaño requerido.

Es necesario sellar todos los puntos de anclaje del vehículo donde va sujeto el enganche para evitar la entrada de agua.

Enganches y Remolques Aragón SL no se hace responsable por daños causados por un mal montaje, por un uso imprudente, exceso de carga, por falta de mantenimiento o por averías producidas por agentes externos (golpes, accidentes, etc.). Recomendamos encarecidamente la lectura y aplicación de las instrucciones de montaje. Enganches y Remolques Aragón SL no es responsable de las roturas de chasis ni de la carrocería del vehículo.

GB

Enganches Aragon offers a two years guarantee of their products from the delivery date according to arranged in the european directive 1999/44/CE and law 23/2003 being limited to the replacement of faulty products and in no case will be extended to damages or consequent harms. Towbar made by ENGANCHES ARAGON adaptable to the brand of the vehicle.

It is forbidden to make any modification to our towbars. The breach of this condition will cancel the approval and the guarantee product.

Depending on car's version and year, part of the bumper need to be cut.

Information provided by us for the cutting of bumper is only a non binding help.

The cut will know properly during assembly with the required size.

It is necessary to seal all the anchor points of the vehicle where the tow bar is fixed to prevent entry of water.

Enganches y Remolques Aragón SL shall not be liable for any damage caused due to poor assembly, negligent use, excess load, lack of maintenance or failures produced by external agents (bangs, accidents, etc.). We recommend reading and applying the assembly instructions. Enganches y Remolques Aragón SL will not be responsible in case the chassis or the bodywork of the vehicle would be damaged.

FR

Enganches Aragón offre une garantie de ses produits pour une période de deux années à partir de la date de livraison conformément à ce qu'est disposé dans la directive 1999/44/CE ainsi que la loi 23/2003 en étant limitée au remplacement de la marchandise défectueuse et dans aucun cas il sera étendu des dommages et intérêts.

Attelage fabriqué par ENGANCHES ARAGON adaptable à la marque de ce véhicule.

Il est interdit de faire des modifications ou transformations sur les attelages. Le Non-respect de cela donnera lieu à l'immédiate annulation de l'homologation et de la garantie du produit.

Selon la version et l'année du véhicule, une partie du parechoc peut être découpée.

L'information transmise pour la découpe est seulement une aide, à chacun de vérifier la découpe nécessaire.

La découpe se verra correctement durant le montage, aux dimensions requises.

Il est nécessaire de joindre tous les points d'ancrage de l'attelage au véhicule afin d'empêcher toute entrée d'eau.

Enganches y Remolques Aragón SL décline toute responsabilité des dommages causés par un mauvais montage, une utilisation imprudente ou non approprié de l'attelage, un excès de charge ou des pannes produites par des agents externes (coups, accidents, etc.) ou un manque d'entretien. Nous recommandons vivement de lire et de suivre les instructions de montage. Enganches y Remolques Aragón SL n'est pas responsable des déchirements du châssis ou de la carrosserie du véhicule.

IT

Enganches y remolques Enganches Aragon offre una garanzia dei suoi prodotti entro un periodo di due anni dalla data della consegna conforme alla direttiva 1999/44/CE e la legge 23/2003 che è limitata alla sostituzione della merce difettosa ed in nessun caso si estenderà ai danni o ai pregiudizi conseguenti.

Dispositivo di traino ENGANCHES ARAGON adeguato alla marca di questo veicolo.

È totalmente proibito effettuare qualsiasi tipo di modifica (fori addizionali, saldare pezzi, togliere pezzi, ecc.) sui ganci. L'inadempienza di questa condizione provoca l'annullamento della garanzia e dell'omologazione del gancio.

Dipendendo dalla versione e dell'anno, un pezzo del paraurti può essere tagliato.

L'informazione proporzionata da noi per il paraurti è solo un aiuto non vincolante.

Il taglio si saprà esattamente durante il montaggio col formato necessario.

È necessario sigillare tutti i punti di fissaggio dove viene ancorato il gancio sul veicolo, onde evitare infiltrazioni.

Enganches y Remolques Aragón SL non si assume nessun tipo di responsabilità per i danni derivati da un montaggio inadeguato, un utilizzo imprudente, dall'eccesso di carico, dalla mancanza di manutenzione, per i danni e gli incidenti causti dall'inosservanza delle norme di sicurezza stradale o delle norme prescritte dal codice della strada. Raccomandiamo di leggere e applicare con attenzione le istruzioni di montaggio. Enganches y Remolques Aragón non si assume nessun tipo di responsabilità per guasti dei chassis o danneggiamenti della carrozzeria del veicolo.

DE

Enganches Aragon bietet eine garantie seiner Produkte gültig für 2 Jahre ab dem Abgabedatum nach der europäischen Richtlinie 1999/44/CE und dem Gesetz 23/2003 an. Die Garantie ist gültig für die Ersetzung der defekten Waren und auf keinen fall für die Schäden oder nachfolgenden Beschädigungen.

Für dieses Fahrzeug angepasst und hergestellt durch ENGANCHES ARAGON

Es ist strikt verboten, an den Kupplungen jegliche Veränderung (zusätzliche Löcher, Anschweißen von Teilen, Entfernung von Teilen) vorzunehmen. Die Nichteinhaltung dieser Bedingung hat die Ungültigkeit der Garantie und der Genehmigung der Kupplung zur Folge.

Je nach Ausstattungsvariante und Baujahr kann ein Ausschnitt des Stoßfängers zur Nachrüstung erforderlich sein.

Von uns gemachte Angaben zum Ausschnitt des Stoßfängers sind nur eine unverbindliche Hilfestellung.

Der Ausschnitt ist fachgerecht im Zuge der Montage auf die erforderliche Größe vorzunehmen.

Bitte versiegeln Sie alle Befestigungspunkte fachgerecht- um ein Eindringen von Wasser zu verhindern.

Enganches y Remolques Aragón SL haftet nicht für Schäden, die durch unsachgemäße Installation, durch unsachgemäßen Gebrauch, Überlastung oder Beschädigung durch äußere Einwirkungen (z. B. Schläge, Unfälle, fehlende Wartung, usw.) entstehen. Lesen Sie die beigefugte Montage- und Betriebsanleitung vorab sorgfältig. Enganches y Remolques Aragón SL ist nicht verantwortlich für eventuelle Beschädigungen der Karosserie und des Fahrzeugs.

NL

Enganches Aragon biedt een termijn van twee jaar garantie aan op haar producten vanaf de leveringsdatum overeenkomstig de afspraken in het Europese directief 1999/44/CE en wet 23/2003. De garantie beperkt zich specifiek tot het vervangen van foutief geleverde producten en zal in geen enkel geval uitgebreid worden bij schade of blijvend letsel.

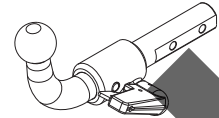
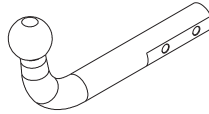
Trekhaak welke geproduceerd zijn door ENGANCHES ARAGON zijn alleen te gebruiken voor het merk en type van het opgegeven voertuig.

Het is absoluut verboden om onze trekhaak, op welke manier dan ook, te modificeren. Indien aan deze conditie geen gevolg gegeven wordt vervalt de wettelijke type goedkeuring en daarmee de garantie op het product

Enganches y Remolques Aragón SL zal op geen enkele wijze aansprakelijk gehouden worden voor welke schade dan ook, voortvloeiend uit incorreccte montage, gebrekkig onderhoud, misbruik, nalatigheid, overmatige belading of enige andere fouten veroorzaakt door externe factoren (botsingen, aanrijdingen, etc.), gebrekkig onderhoud. We adviseren nadrukkelijk de montage-instructies in het geheel door te lezen en naar deze instructies te handelen. Enganches y Remolques Aragon SL kan niet verantwoordelijk worden gehouden voor schade aan het chassis of de carrosserie van de wagen.

94/20/EC

Subaru Justy (2003-2007)
Suzuki Ignis (2003-2017)



TowCar enganches **aragon**

e13	APPROVALNUMBER	D-VALUE
	00-1739	D 5,34 kN
	TYPE	CLASS
	SUZ006	A50-X
	MAX.VERT.LOAD	S
	50 kg	

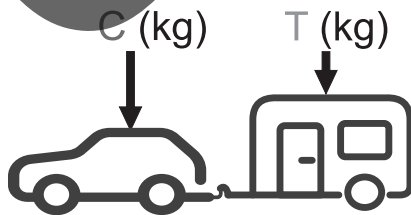
TowCar enganches **aragon**

e13	APPROVALNUMBER	D-VALUE
	00-1740	D 5,34 kN
	TYPE	CLASS
	SUZ007	A50-X
	MAX.VERT.LOAD	S
	50 kg	

D = 5,34 kN

T = 850 Kg

S = 50 kg

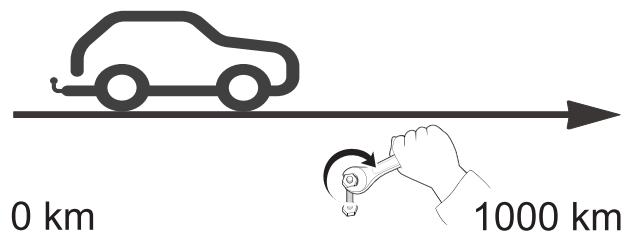


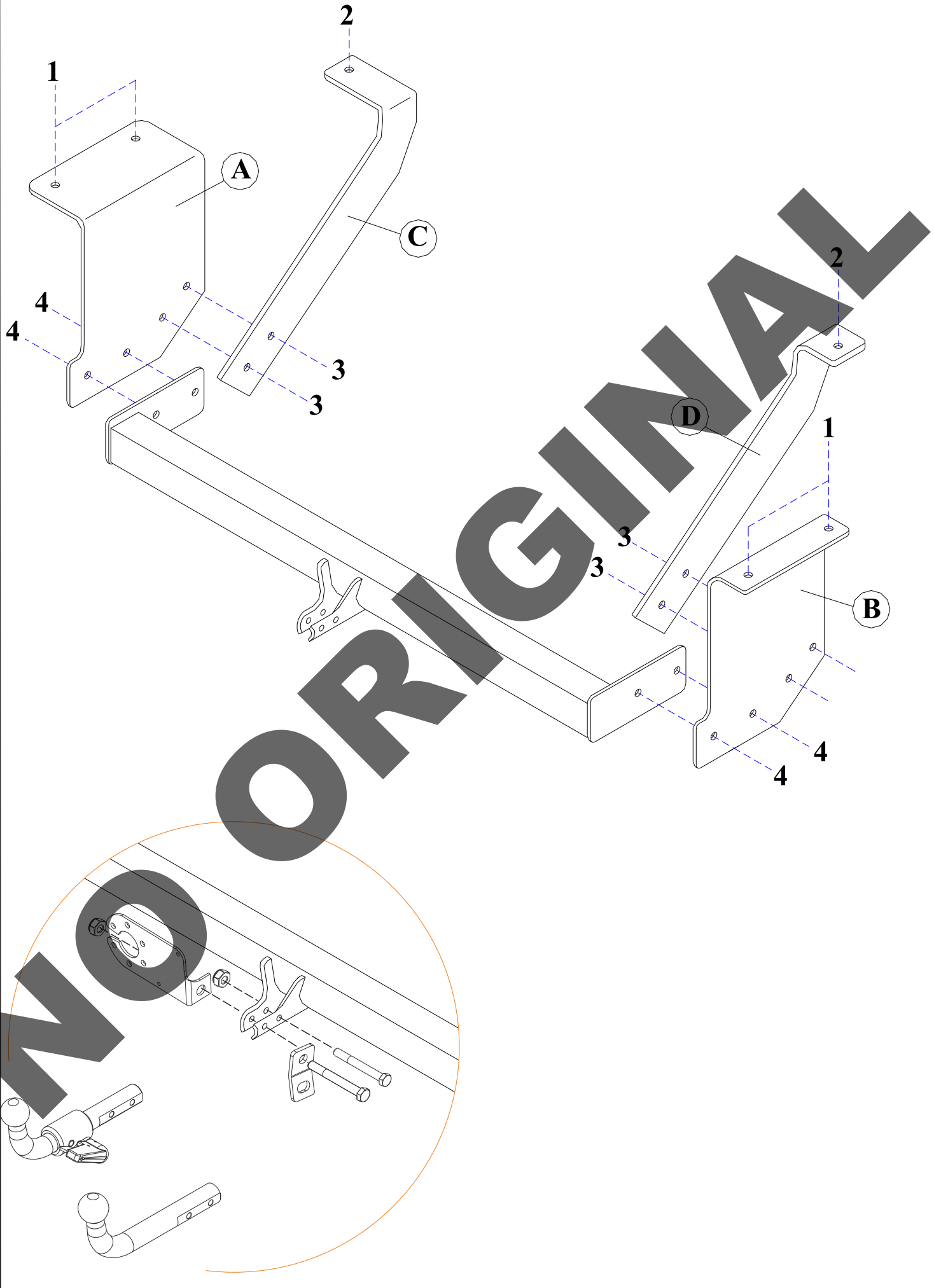
$g = 9,81 \text{ m/s}^2$

$$D \geq \frac{T \cdot C}{T + C} \cdot \frac{g}{1000} \text{ (kN)}$$

$$T \leq \frac{C \cdot D \cdot 1000}{(C \cdot g) - (1000 \cdot D)} \text{ (kg)}$$

	M8	M10	M12	M14	M16
N/m	20	40	60	105	160





NO ORIGINAL



1			1	
2		M10x65 DIN 931	1	
3		M10x70 DIN 931	1	
4		M10 DIN 980	2	
5			1	
6			1	
7		C6105B	1	
8		C6105BA21	1	
9		C6105BA23	1	
10		C6105BA22	1	
11		C6105BA20	1	
12		M10x80 DIN 931	6	
13		M10x40 DIN 933	4	
14		M12x40 DIN 933	4	
15		Ø16x48	6	
16		M10 DIN 6923	10	
17		M12 DIN 6923	4	
18		100x50	2	
19		50x50	4	

NO ORIGINAL

E

INSTRUCCIONES DE MONTAJE

1. Desmontar las piezas de plástico del interior del maletero.
2. Desmonte el asiento trasero y desplazar hacia delante.
3. A ambos lados del chasis y desde el interior del maletero, efectúe tres taladros de 11 mm. tal y como se muestra la figura 1.
4. Taladrar el punto 2 (Figura 1) y agrandarlo hasta 17 mm. pero sólo por la parte de arriba del maletero.
5. Agrandar los orificios coincidentes con los puntos 1 del enganche hasta 17 mm. pero sólo por la parte de abajo del chasis.
6. Colocar las piezas A y B sobre los puntos 1 sujetando mediante tornillos M10x80, casquillos de 47 mm, tuercas M10 y contrachapas de 50 x 50 mm.
7. Colocar las piezas C y D sobre los puntos 2 sujetando mediante tornillos M10x80, casquillos de 47 mm, tuercas M10 y contrachapas de 100 x 50 mm. Sujetar sobre los puntos 3 mediante tornillos M10 x 40 y tuercas M10.
8. Colocar el cuerpo central del enganche y sujetarlo sobre los puntos 4 mediante tornillos M12 x 40 y tuercas M12.
9. Apretar todo el conjunto con su par de apriete correspondiente. (Es recomendable revisar el par de apriete después de los primeros 1000 km. de uso).
10. Volver a colocar el asiento y las piezas plásticas del interior del maletero.

GB

FITTING INSTRUCTIONS

1. Dismantle plastic pieces from inside of the trunk.
2. Dismantle the rear seat and move it behind.
3. To both chassis sides and from the inside trunk part drill 3 holds of 11 mm. Look draw 1.
4. Drill point 2 (figure 1) and make it bigger until 17 mm but only at the upperside of the trunk.
5. Make bigger the holds= towbar points 1 until 17 mm but only at the dowside of the trunk.
6. Place pieces A and B at points 1 fixing using M10x80 bolts, 47 mm bushings, M10 nuts and 50x50 plates.
7. Place piece C and D at points 2 fixing using M10x80 bolts, 47 bushings, M10 nuts and 100x50 plates. Fix at points 3 using M10x40 bolts and M10 nuts.
8. Place body towbar and fix it at points 4 using M12x40 bolts and M12 nuts.
9. Tightening all the bolts according to the recommended tightening moments. (Retighten all the bolts after the first 1000 km. of towing).
10. Remount the seat and the plastic pieces from the inside trunk.

F

NOTICES DE MONTAGE

1. Démontez les pièces en plastique de l'intérieur du coffre.
2. Démontez le siège arrière et déplacez vers devant.
3. Aux deux côtés du châssis et de l'intérieur du coffre. Faire trois forêts de 11 mm. Regarder l'image 1.
4. Forêt le point 2 (image 1) Agrandir jusqu'à 17 mm mais seulement pour la partie du coffre.
5. Agrandir les orifices qui correspondent avec les points 1 de l'attelage jusqu'à 17 mm. mais seulement pour la partie dessus du châssis.
6. Placer les pièces A y B sur les points 1 en fixant à l'aide des vis M10x8, des frettes de 47 mm., des écrous M10 et des contreplâtes de 50x50 mm.
7. Placer les pièces C y D sur les points 2 en fixant les vis M10x80, des frettes de 47, des écrous M10.
8. Placer le corps central de l'attelage et le fixer sur les points 4 à l'aide des vis M12x40 et des écrous M12.
9. Serrer tout selon le couple de serrage après les 1000 premiers kilometre d'utilisation.
10. Remonter la siège et les pièces en plastique de l'intérieur du coffre.

I

ISTRUZIONI DI MONTAGGIO

1. Smontare i pezzi di plastica della parte interna del bagagliaio.
2. Smontare il sedile posteriore e spostarlo in avanti.
3. Su entrambi i lati del chassis e dall'interno del bagagliaio, effettuare tre fori con il trapano di \varnothing 11 mm. così come mostra la figura 1.
4. Trapanare il punto 2 (Figura 1) ingrandendolo fino a \varnothing 17 mm. però esclusivamente dalla parte superiore del bagagliaio.
5. Ingrandire i fori coincidenti con i punti 1 del gancio fino a \varnothing 17 mm. però esclusivamente dalla parte inferiore del chassis.
6. Collocare i pezzi A e B sui punti 1 fissandoli per mezzo di viti M10x80, ghiera di 47 mm, dadi M10 e distanziali di 50 x 50 mm.
7. Collocare i pezzi C e D sui punti 2 fissando per mezzo di viti M10x80, ghiera di 47 mm, dadi M10 e distanziali di 100 x 50 mm. Fissare sui punti 3 per mezzo di viti M10 x 40 e dadi M10.
8. Collocare il perno centrale del gancio e fissarlo sui punti 4 per mezzo di viti M12 x 40 e dadi M12.
9. Serrare la bulloneria applicando la forza di stretta corrispondente. (È raccomandabile revisionare il perfetto serraggio dopo aver percorso i primi 1000 km. di traino).
10. Ricollocare il sedile ed i pezzi di plastica della parte interna del bagagliaio.

D

ANLEITUNGEN FÜR DIE MONTAGE

1. Die Kunststoffteile im Kofferrauminnern demontieren.
2. Den Rücksitz lösen und nach vorne schieben.
3. Auf beiden Fahrgestellseiten und aus dem Kofferrauminnern drei \varnothing 11 mm Bohrungen wie auf Abbildung 1 angegeben vornehmen!
4. Den Punkt 2 (Abbildung 1) bis auf \varnothing 17 mm aufbohren, aber nur von der Oberseite des Kofferraums aus.
5. Die Bohrungen, die mit den Punkten 1 der Anhängerkupplung übereinstimmen, bis auf \varnothing 17 mm aufbohren, aber nur von der Fahrgestellunterseite aus.
6. Die Teile A und B auf die Punkte 1 anbringen und anhand von M10x80 Schrauben, 47 mm Hülsen, M10 Muttern und 50x50 mm Konterblechen anbringen.
7. Die Teile C und D auf die Punkte 2 anbringen und anhand von M10x80 Schrauben, 47 mm Hülsen, M10 Muttern und 100 x 50 mm Konterblechen anbringen. An den Punkten 3 mit M10 x 40 Schrauben und M10 Muttern befestigen.
8. Den mittleren Anhängerkupplungsteil und an den Punkten 4 mit M12 x 40 Schrauben und M12 Muttern befestigen.
9. Das gesamte Aggregat mit dem entsprechenden Drehmoment anziehen. (Es wird empfohlen, das Drehmoment nach den ersten 1000 km Einsatz nachzuprüfen).
10. Den Sitz und die Kunststoffteile im Kofferrauminnern wieder anbringen.

RU

ИНСТРУКЦИИ ПО УСТАНОВКЕ

1. Снять пластиковые детали, расположенные внутри багажного отделения.
 2. Снять заднее сиденье и переместить его вперед.
 3. С обеих сторон шасси изнутри багажного отделения просверлить три отверстия диаметром 11 мм., согласно изображению 1.
 4. Просверлить отверстие в точке 2 (Изображение 1) и увеличить до диаметра 17 мм., но только с верхней части багажного отделения.
 5. Увеличить отверстия, совпадающие с точками 1 фаркопа, до диаметра 17 мм., но только с нижней части шасси.
 6. Поместить детали А и В на точки 1, закрепив болтами М10х80, втулками размером 47 мм, гайками М10 и накладками 50х50 мм.
 7. Поместить детали С и D на точки 2, закрепив болтами М10х80, втулками размером 47 мм., гайками М10 и накладками 100х50 мм. Закрепить в точках 3 болтами М10х40 и гайками М10.
 8. Приложить центральную часть фаркопа и закрепить его в точках 4 болтами М12х40 и гайками М12.
 9. Затянуть все болты. (Рекомендуется проверить натяжение болтов после первых 1000 км. пробега).
- Вновь установить сиденье и пластиковые детали, располагавшиеся до этого внутри багажного отделения.

7

SUZUKI IGNIS \ SUBARU JUSTY

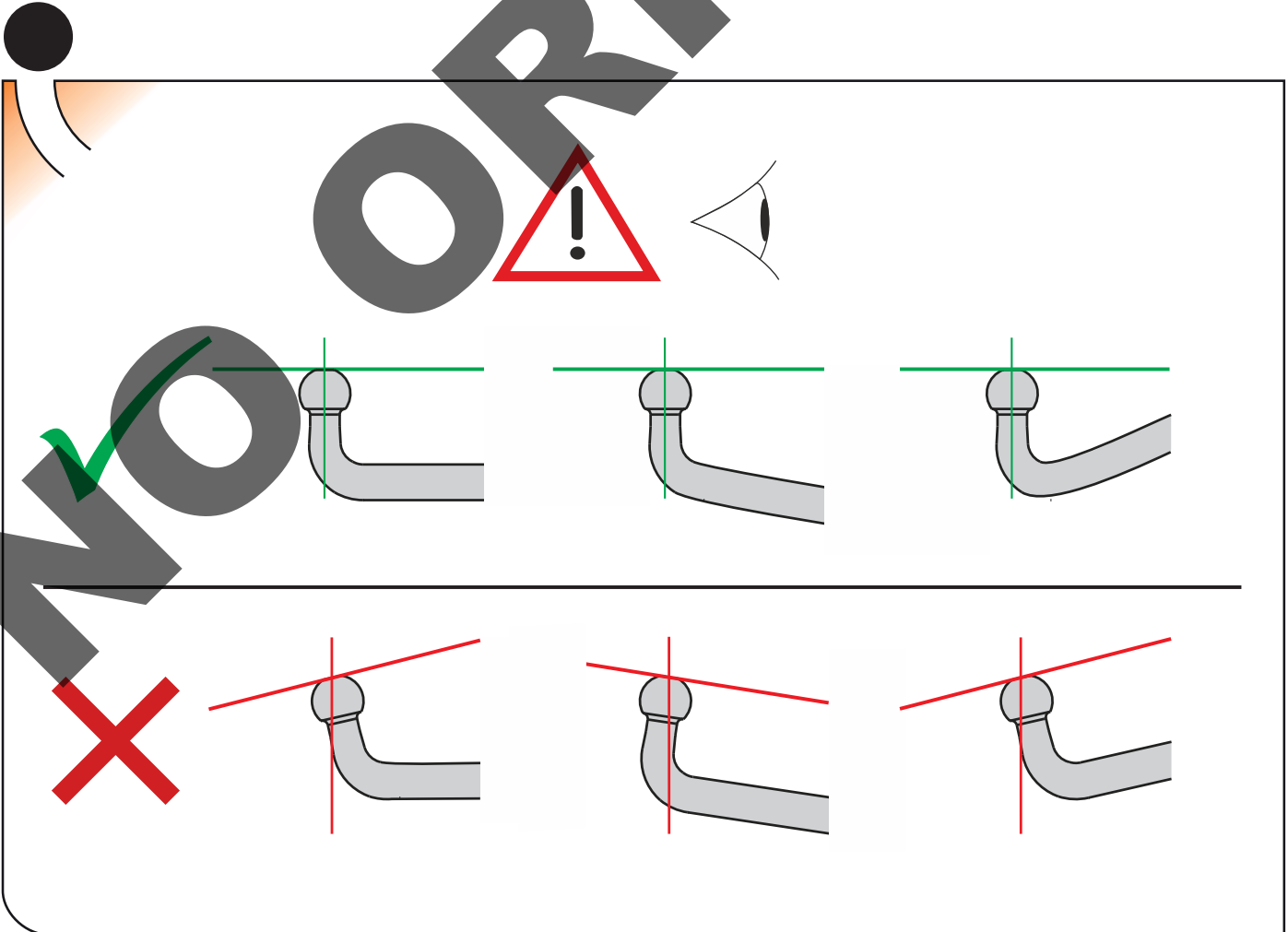
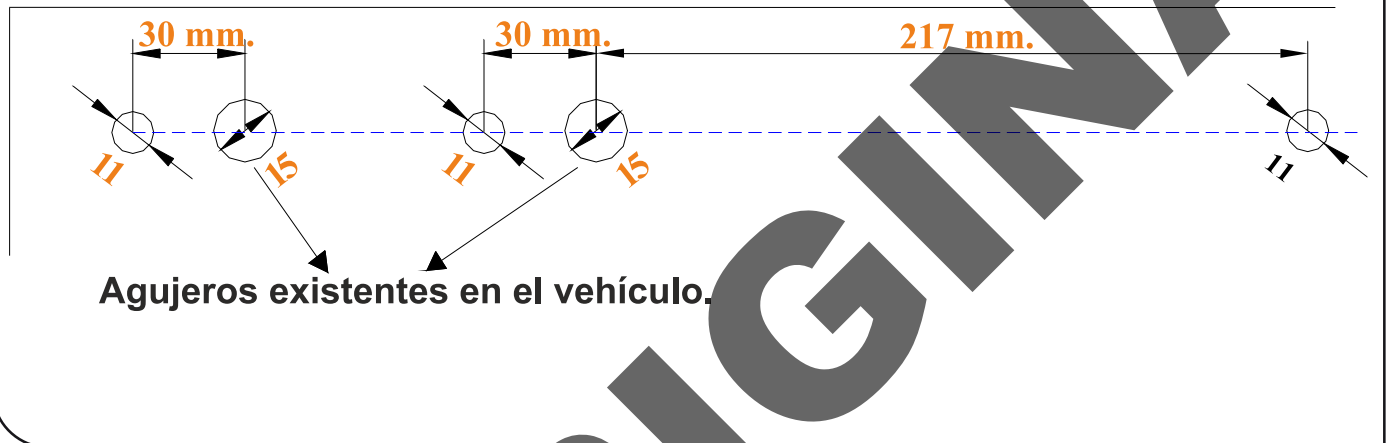
RECORTE DEL PARAGOLPES
RITAGLIO DEL PARAURTI

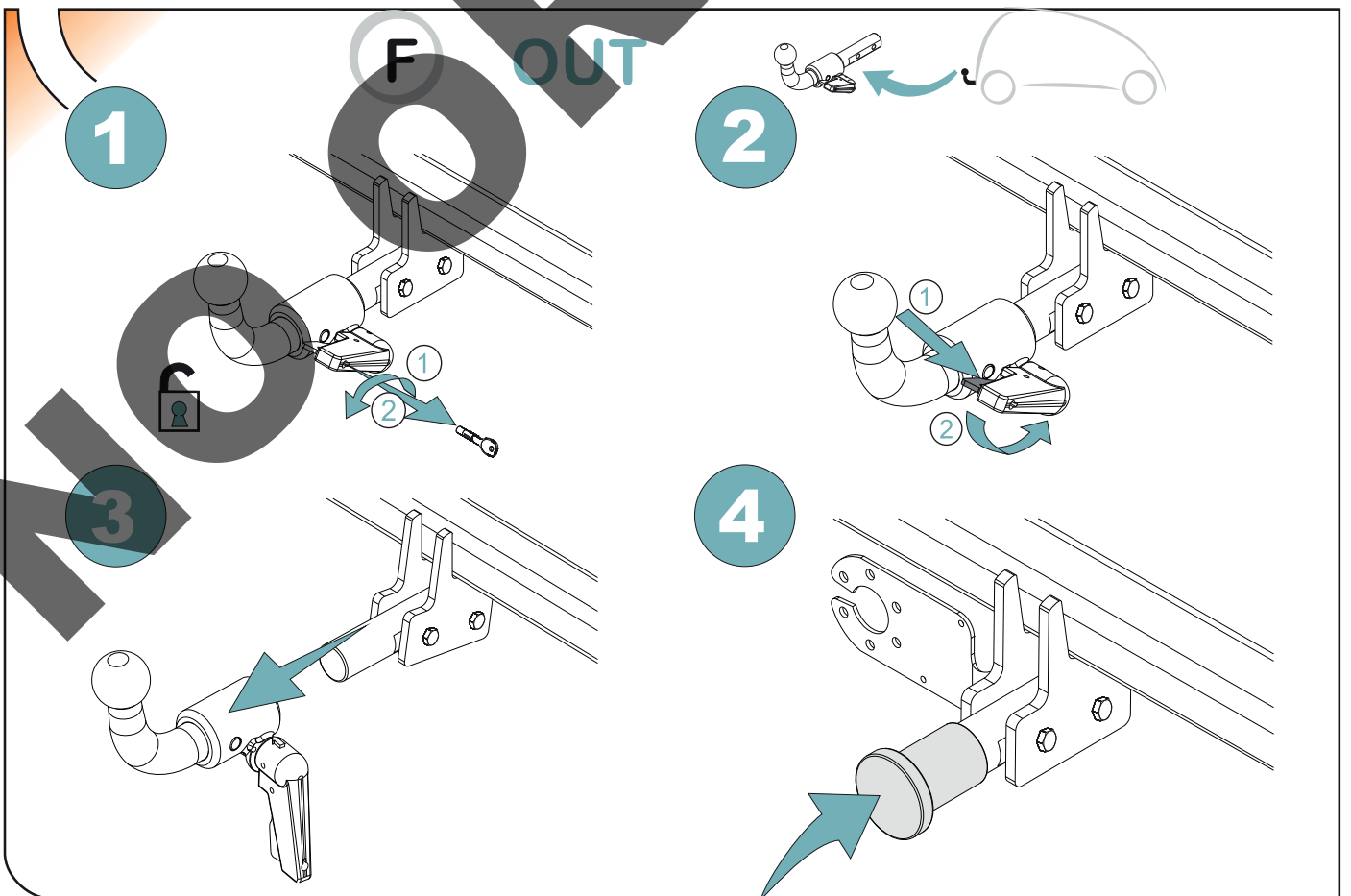
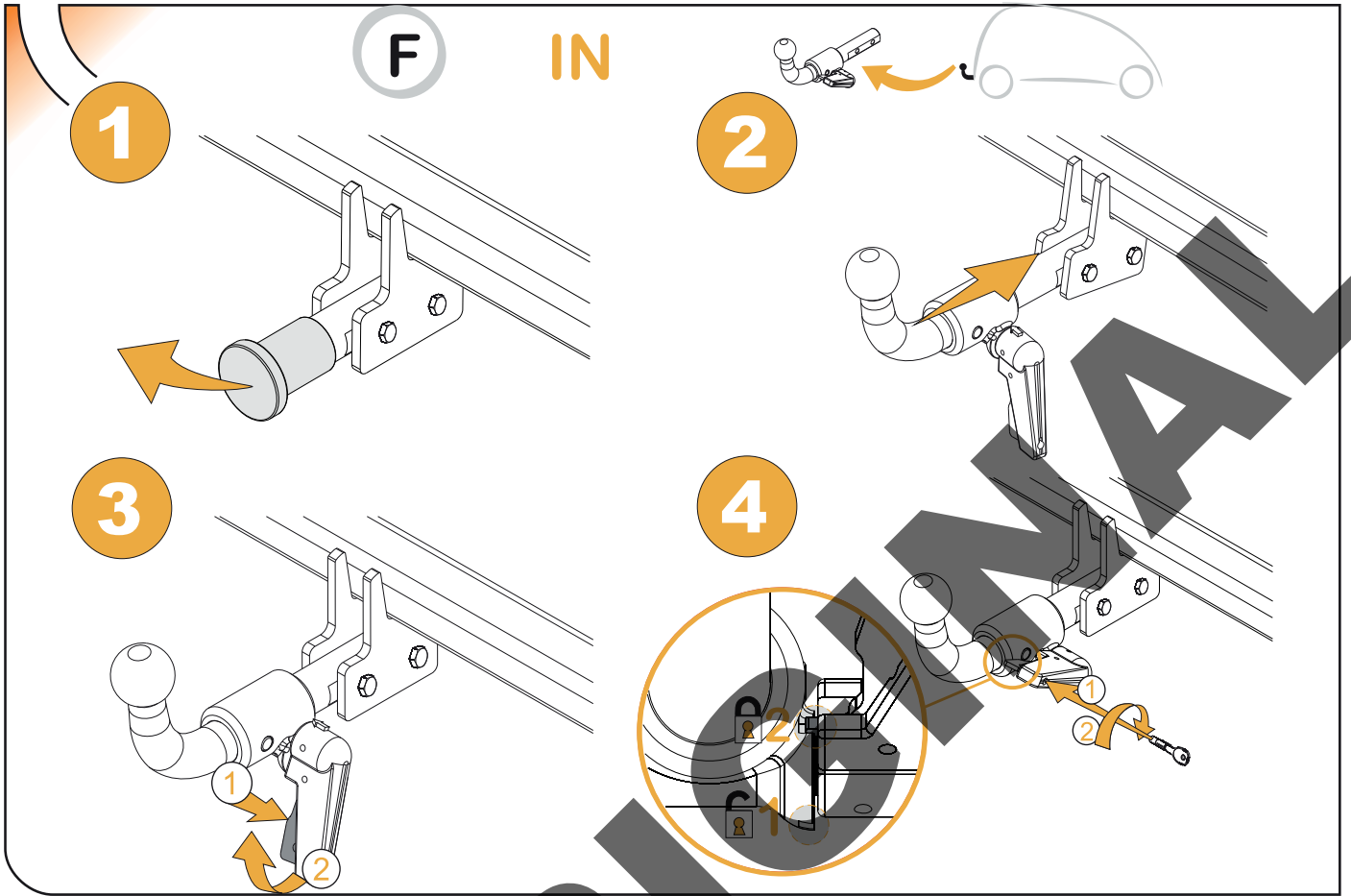
RECESS OF THE BUMPERDÉ
AUSSCHNITT DES STOSSFÄNGERS

COUPE DU PARE-CHOCS
ВЫРЕЗ В БАМПЕРЕ

Dirección de marcha
→

FIG: 1 Parte interior del maletero.



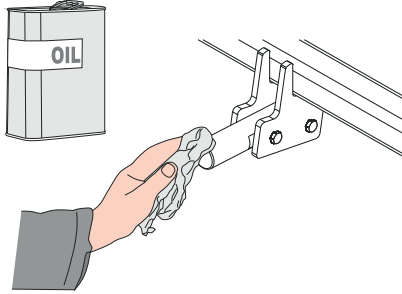




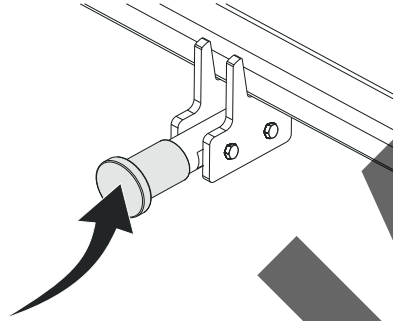
MANTENIMIENTO DE SISTEMAS EXTRAIBLES
DETACHABLE SYSTEMS MAINTENANCE

F

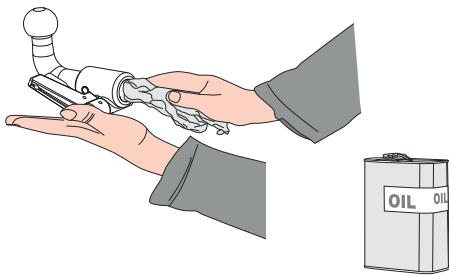
1



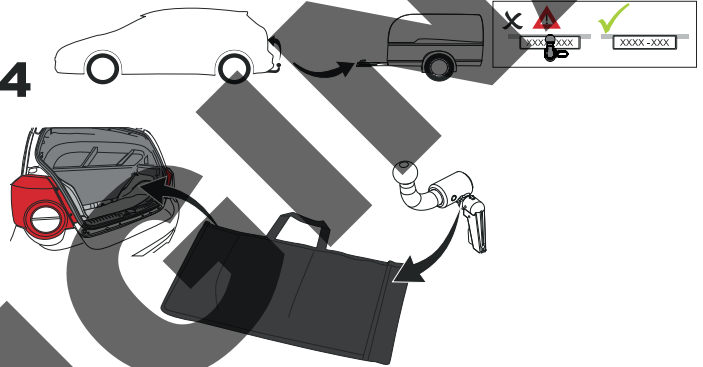
2



3



4



enganches

aragon



ANEXO III

CERTIFICADO DE TALLER

D. _____, expresamente autorizado por la _____
domiciliada en _____, teléfono _____, dedicada
a la actividad de _____ n° de Registro Industrial _____ y n° de registro
especial _____.

CERTIFICA

Que la mencionada empresa ha realizado la/s Reforma/s y asume la responsabilidad de la ejecución,
sobre el vehículo marca....., tipo.....
variante..... denominación comercial
matrícula y n° de bastidor, de acuerdo con:

- La normativa vigente en materia de reformas de vehículos.
- Las normas del fabricante del vehículo aplicables a la/s reforma/s llevadas a cabo en dicho vehículo.
- El proyecto descriptivo de la/s reforma/s, adjunto al expediente.

OBSERVACIONES: (2)

Tipificada/s con el código de reforma/s.....
Reforma consiste en:

COLOCACION DE ENGANCHE

n° de identificación / marca de homologación

Type :

Fecha:

Firma y sello:

Fdo:

(1) En el caso de que la reforma sea efectuada por el fabricante se indicará N/A.

(2) Se debe especificar en este apartado OBSERVACIONES, la identificación de los equipos o sistemas modificados, garantizando que se cumple lo previsto en el artículo 6 del reglamento general de vehículos y, en su caso, en el artículo 5 del R. D. 1457/1986 de 10 de enero, por el que se regula la actividad industrial en talleres de vehículos automóviles, de equipos y sus componentes, modificado por 455/2010 de 16 de abril, por el que se modifica el R. D. 1457/1986 de 10 de enero por el que se regulan la actividad industrial y la prestación.

ES

1

ANEXO III
CERTIFICADO DE TALLER



2



3



IT

1

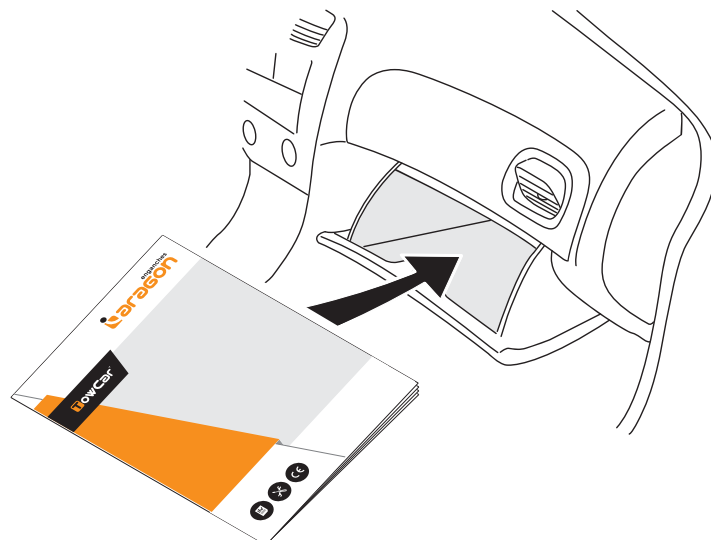
DICHIARAZIONE DI CORRETTO MONTAGGIO



2



NO



TR

Enganches Aragon firması tüm ürünlerine (Çeki Topuzu Sistemleri) teslim tarihinden itibaren iki (2) yıl garanti vermektedir. Bu garanti, Avrupa Birliği tarafından verilen tarifname 1999/44/CE ve 23/2003 kanununa göre sahte ürünlerle değiştirilmesi halinde sınırlandırılmış ve de hasara ve zarara uğrama durumlarında hiçbir şekilde geçerli değildir.

ENGANCHES ARAGON Firması tarafından imal edilen Çeki Sistemleri markasına göre araçlara monte edilebilmektedir.

Çeki Topuzu Sistemlerimiz üzerinde herhangi bir değişiklik yapmak yasaktır. Bu şartın ihlalinde (e) Avrupa Birliği garantisi ve ürün garantisi geçerliliğini kaybetmektedir.

Araçların modeline ve senesine göre, arka tamponunun bir parçasının kesilme gerekmektedir.

Arka Tamponun kesilmesi için tarafımızdan verilen bilgi sadece bağlayıcı olmayan bir yardımdır.

Tampon kesimi sadece montaj esnasında verilen ölçülerde yerine getirilmelidir.

Enganches y Remolques Aragón SL, montajın zayıf olması, ihmalkâr kullanım, aşırı yük veya dış etkenler tarafından oluşan arızalar (patlamalar, kazalar vb.) nedeniyle oluşan hasarlardan sorumlu değildir. Montaj talimatlarını okumayı ve uygulamayı öneririz. Enganches y Remolques Aragón SL, şasinin veya aracın karoserinin hasar görmesi durumunda sorumlu olmayacaktır.

GR

H Enganches Aragon προσφέρει εγγύηση 2 ετών για τα προϊόντα της, με έναρξη την ημερομηνία παράδοσης των προϊόντων της, σύμφωνα με την οδηγία της Ε.Ε. 1999/44/CE τον νόμο 23/2003. Η υποχρέωση που πηγάζει για την ENGANCHES ARAGON από την εν λόγω εγγύηση περιορίζεται στην αντικατάσταση των ελαττωματικών προϊόντων και σε καμία περίπτωση δεν επεκτείνεται σε άλλες ζημιές ή επακόλουθες βλάβες.

Οι κοσμάδοροι που κατασκευάζονται από την ENGANCHES ARAGON, ταιριάζουν στην αναφερόμενη μάρκα αυτοκινήτου για την οποία προορίζονται.

Απαγορεύεται να κάνετε οποιαδήποτε τροποποίηση στους κοσμάδους μας. Στην περίπτωση που κάτι τέτοιο συμβεί αυτό ακυρώνει την εγγύηση του προϊόντος.

Αναλόγως με τον τύπο και την χρονολογία του αυτοκινήτου, πρέπει να γίνει ένα κόψιμο στον προφυλακτήρα.

Η παρεχόμενη πληροφόρηση για το κόψιμο δεν είναι δεσμευτική και πρέπει να γίνει ακριβώς στην απαιτούμενη διάσταση, κατά την διάρκεια της τοποθέτησης του προφυλακτήρα στο αυτοκίνητο.

Η εταιρεία "Enganches y Remolques Aragón SL" δεν θα φέρει καμία ευθύνη για οποιαδήποτε ζημιά προκληθεί από κακή συναρμολόγηση, αμέλεια, υπερβολικό φορτίο ή αποτυχία προκληθείσα από εξωτερικούς παράγοντες (ατυχήματα, χτυπήματα κλπ). Συστήνουμε την ανάγνωση και εφαρμογή των οδηγιών συναρμολόγησης. Η Enganches y Remolques Aragón SL δεν θα είναι υπεύθυνη σε περίπτωση που το σασί ή το αμάξωμα του οχήματος υποστεί ζημιά.

PT

A firma Enganches Aragon, oferece garantia dos seus produtos por um período de dois anos a partir da data de entrega conforme o disposto na directiva 1999/44/CE e Decreto-lei 23/2003. Esta garantia está limitada à substituição de marcadoria defeituosa, não sendo passível de qualquer indemnização por parte do adquirente.

Os engates de reboque fabricados por esta firma são exclusivos e apropriados a cada modelo das diferentes marcas para as quais fabrica.

É expressamente proibida toda e qualquer modificação ou transformação da marcadoria, caso no qual qualquer destas infracções dará lugar à anulação da homologação e garantia dos mesmos.

Enganches y Remolques Aragón SL não se considera responsável por danos causados por uma instalação incorrecta, por mal uso, por falta de manutenção, sobrecarga ou de avarias causadas por agentes externos (acidentes de tráfico, etc.). Recomendamos vivamente a leitura e aplicação das instruções de montagem. Enganches y Remolques Aragón SL não serão responsáveis caso o chassi ou a carroçaria do veículo estejam danificados.

RU

Производители фаркопов «Энганчес Арагон» предоставляют гарантию на свои изделия сроком на два года с момента доставки, согласно Распоряжению Европейского Союза 1999/44 и Закону 23/2003, при этом замена производится только в случае бракованного товара и не распространяется на причиненные повреждения и неполадки.

Фаркопы, изготовленные на фабрике «Энганчес Арагон», адаптируются к марке автомобиля.

Запрещается изменять или модифицировать любой из наших товаров. Несоблюдение данного требования приведет к прекращению гарантии на товар и к его несоответствию стандартам качества. В зависимости от версии и года выпуска, возможно, потребуются произвести вырез на бампере.

Информация, связанная с вырезом на бампере, предоставляется в качестве вспомогательной и не носит обязательный характер. Точные размеры выреза станут известны во время монтажа.

Необходимо заделать все места крепления фаркопа на автомобиле, чтобы предотвратить попадание воды.

Компания Enganches y Remolques Aragón SL не несет ответственности за любые повреждения вызванные неправильной сборкой ТСУ, перегрузом, отсутствием надлежащего технического обслуживания или вызванные внешними воздействиями (удары, столкновения и т.д.). Рекомендуется установка ТСУ в строгом соответствии с инструкцией. Компания Enganches y Remolques Aragón SL не несет ответственности в случае, если шасси автомобиля, или его кузов будут повреждены.

PL

Enganches Aragon oferuje dwuletnią gwarancję na swoje produkty od daty dostarczenia, zgodnie z europejską dyrektywą 1999/44/CE i prawem 23/2003. Gwarancja obejmuje wyłącznie wymianę wadliwych produktów. Gwarancja nie może być poszerzona o wypłatę odszkodowania czy powstałe szkody.

Hak holowniczy Enganches Aragon odpowiedni dla marki samochodu.

Zabronione jest dokonywanie jakichkolwiek modyfikacji naszych haków holowniczych. Niezastosowanie się spowoduje utratę gwarancji.

Enganches Aragon SL nie ponosi odpowiedzialności za szkody spowodowane nieprawidłowym montażem lub użytkowaniem, nadmiernym obciążeniem, brakiem konserwacji lub awariami z przyczyn zewnętrznych (stłuczki, wypadki itp) Przed przystąpieniem do montażu zalecamy uważnie zapoznać się z instrukcją. Enganches Aragon SL nie ponosi odpowiedzialności za uszkodzenia nadwozia lub podwozia pojazdu.

CZ

Firma Enganches **Aragon** poskytuje na své výrobky záruku po dobu 2 let od data jejich dodání. Ve smyslu znění evropské směrnice 1999/44/CE a zákona 23/2003 je záruka omezena na výměnu vadných výrobků a v žádném případě se záruka nevztahuje na náhradu vzniklé škody, nebo ublížení.

Tažné zařízení vyrobené u ENGANCHES ARAGON vhodné pro tuto značku vozidla.

Na našich tažných zařízeních je zakázán provádět jakékoliv úpravy. Nesplnění této podmínky ruší schválení a záruku na výrobek.

Výřez do nárazníku záleží na verzi a roku výroby vozidla. Informace, které poskytujeme jsou pouze orientační a nezávazné.

Výřez do nárazníku, včetně jeho rozsahu, je znám až během montáže.

Nutnost výřezu do nárazníku záleží na verzi a roku výroby vozidla. Informace, které poskytujeme jsou pouze orientační a nezávazné. Výřez do nárazníku, včetně jeho rozsahu, je znám až během montáže.

Společnost Enganches y Remolques Aragón SL nenese odpovědnost za škody způsobené špatnou montáží, nedbalým používáním, nadměrným zatížením, zanedbáním údržby, nebo poruchami způsobenými externími vlivy (nárazy, nehody atd.). Doporučujeme číst a postupovat dle montážních instrukcí. Společnost Enganches y Remolques Aragón SL nebude zodpovědná za případné poškození podvozku nebo karoserie vozidla.

- ES** Instrucciones de montaje
- DE** Einbauanleitung
- EN** Installation instructions
- FR** Consignes de montage
- IT** Istruzioni per il montaggio
- PT** Instruções de montagem
- SV** Installationsanvisning
- NO** Monteringsinstruksjon
- DA** Montagevejledning
- FI** Asennusohje
- RU** Инструкция по монтажу и установке
- NL** Montagehandleiding
- CZ** Návod k montáži
- SK** Montážny návod
- GR** Οδηγίες εγκατάστασης
- SL** Navodilo za vgradnjo
- TR** Montaj talimatı
- HU** Beépítési útmutató
- RO** Instrucțiuni de montaj
- PL** Instrukcja montażu