**ИНСТРУКЦИЯ ПО УСТАНОВКЕ:**

1. Снять задний бампер.
2. Демонтировать усилитель заднего бампера, в дальнейшем не используется.
3. Установить кронштейны согласно схеме, крепеж не затягивать.
4. Установить балку ТСУ и закрепить.
5. Выполнить обтяжку крепежа кронштейнов.
6. Установить бампер.
7. Установить крюк.
8. Подключить электрику.

Диаметр резьбы	M6x1.0	M8x1.25	M10x1.5	M12x1.75	M16x2
Момент затяжки	9.8 Нм	24.0 Нм	47.0 Нм	81.0 Нм	157.0 Нм



МЕТАЛЛОПРОДУКЦИЯ

Инструкция по установке фаркопа TOYOTA RAV4

Лист 2

Артикул: 24.2755.12

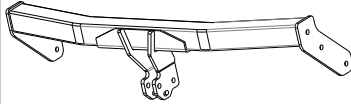
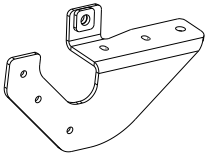
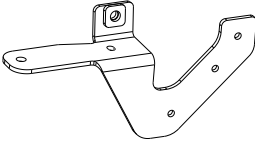
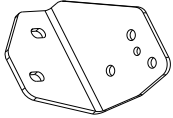
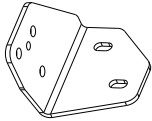
Допустимая полная масса прицепа, кг: 1500


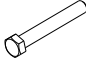
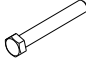




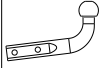
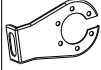
Год выпуска: 2013-

Вертикальная нагрузка на шар, кг: 75

Вес нетто, кг: 25,39

СПИСОК ДЕТАЛЕЙ

1	1	Штанга	
	2	Кронштейн	
	3	Кронштейн	
	4	Кронштейн	
	5	Кронштейн	

6	11	Болт М12х1,25х40		DIN 960
	7	Болт М12х1,25х50		DIN 960
	8	Болт М12х1,25х70		DIN 960
	9	Гайка М12х1,25		DIN 934
	10	Шайба 12 Г		DIN 127
	11	Шайба 12 увел		DIN 9021
	12	Шайба 12		DIN 125 A
	13	Крюк		Y-08.020
	14	Подразетник		PZ-01

НАЗНАЧЕНИЕ:

Тягово-сцепное устройство (далее ТСУ) предназначено для шарнирной сцепки легковых автомобилей с буксировочным прицепом. Технические характеристики ТСУ соответствуют требованиям ГОСТ 28248-89, ОСТ 37.001.299-93, ТУ 4591-001-64264699-2012. ТСУ обеспечивает сцепку легкового автомобиля с прицепами различных марок.

ЭКСПЛУАТАЦИЯ, ТО, ТРЕБОВАНИЯ БЕЗОПАСНОСТИ:

Не допускается буксировка прицепов со скоростью более 80 км/час. Техническое обслуживание ТСУ заключается в периодическом осмотре, подтяжке болтовых соединений, смазке сцепного шара любой консистентной смазкой непосредственно перед зацеплением прицепа.

Рекомендуется использовать прилагаемый колпачок для защиты сцепного шара без зацепленного прицепа.

Регламентные работы выполнять по единым регламентам автомобиля. Подтяжку болтовых соединений и проверку геометрии сцепного шара ТСУ проводить при техническом обслуживании автомобиля.

При установке и техническом обслуживании ТСУ необходимо соблюдать требования техники безопасности для соответствующих работ.

ГАРАНТИЙНЫЕ ОБЯЗАТЕЛЬСТВА:

Гарантийный срок составляет 12 месяцев со дня продажи в торговой сети, при условии его эксплуатации в полном соответствии с настоящим руководством.

Предприятие не несет ответственности за безопасность и надежность работы ТСУ при внесении потребителем изменений в его конструкцию. Рассмотрение претензий к продукции производится при наличии отметки о продаже, заверенной штампом организации, продавшей ТСУ, и подписью продавца.

Наклейку с серийным номером ТСУ и паспорт предприятия-изготовителя сохранять до окончания гарантийного срока.

СВИДЕТЕЛЬСТВО О ПРИЕМКЕ:**СВИДЕТЕЛЬСТВО О ПРОДАЖЕ:**

Продано _____
(наименование торговой организации, адрес)

Дата продажи _____ Подпись _____

Штамп организации, продавшей ТСУ