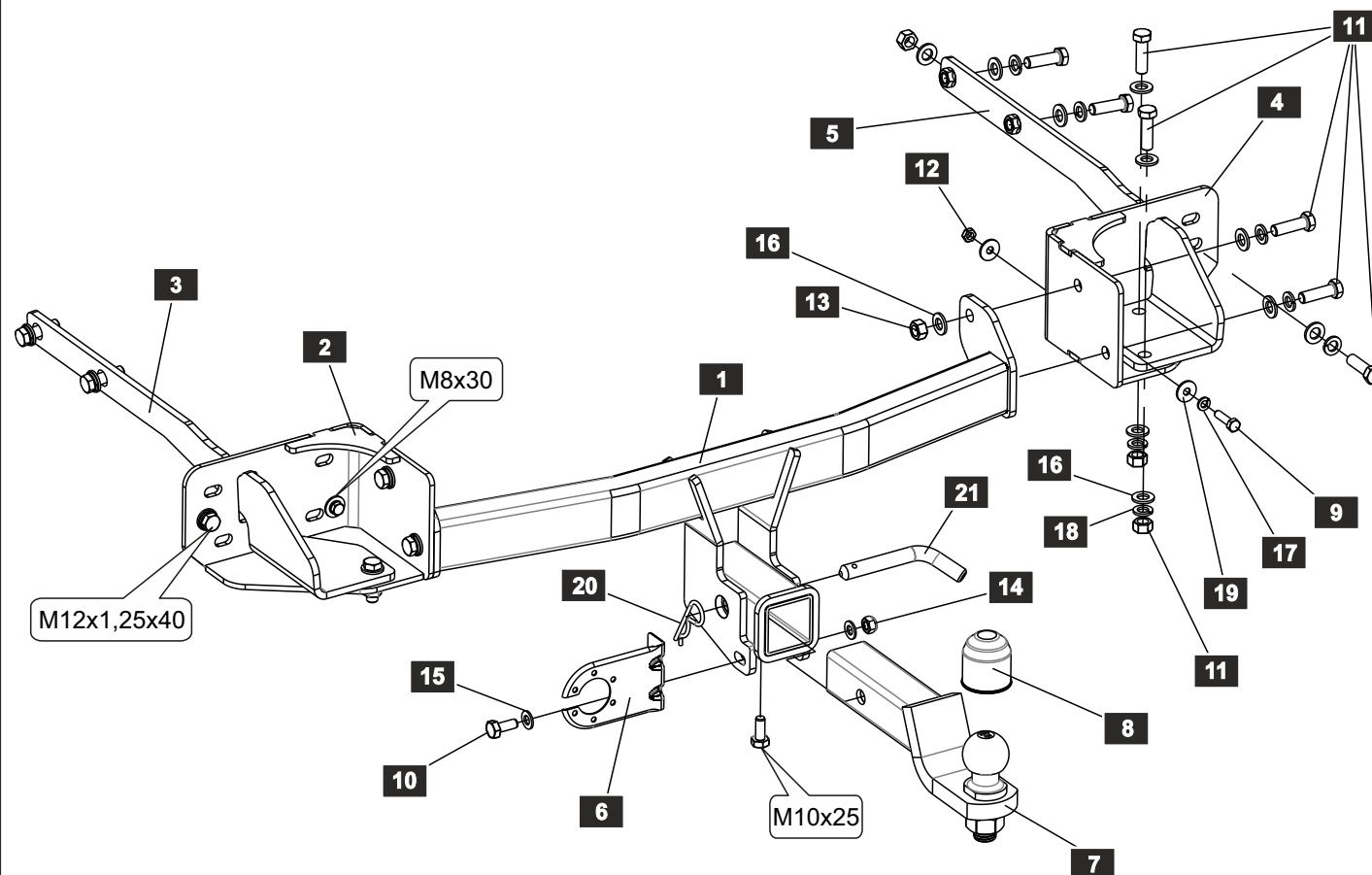


## ИНСТРУКЦИЯ ПО УСТАНОВКЕ:

1. Снимите бампер.
2. Снимите усилитель бампера.
3. Установите одновременно кронштейны 2,3 и 4,5.
4. Установите балку фаркопа и протяните все точки крепления.
5. Сделайте подрезку нижней части бампера по месту.
6. Установите бампер, держатель с шаром, подрозетник.
7. Произвести монтаж электрооборудования.
8. Установку ТСУ рекомендуется проводить специалистам.



Диаметр резьбы	M6x1.0	M8x1.25	M10x1.5	M12x1.75	M16x2
Момент затяжки	9.8 Нм	24.0 Нм	47.0 Нм	81.0 Нм	157.0 Нм

## СПИСОК ДЕТАЛЕЙ

1	1	Штанга	
2	1	Кронштейн	
3	1	Кронштейн	
4	1	Кронштейн	
5	1	Кронштейн	
6	1	Подрозетник	
7	1	Держатель и шар	
8	1	Колпачок на шар	
9	2	Болт M8x30	DIN 933
10	2	Болт M10x25	DIN 933
11	14	Болт M12x1,25x40	DIN 961
12	2	Гайка M8	DIN 934
13	8	Гайка M12x1,25	DIN 934
14	1	Гайка M10	DIN 985
15	2	Шайба 10	DIN 125 A
16	22	Шайба 12	DIN 125 A
17	2	Шайба 8 г	DIN 127
18	14	Шайба 12 г	DIN 127
19	4	Шайба 8	DIN 9021
20	1	Пружинный фиксатор	DIN 11024
21	1	Палец	

**НАЗНАЧЕНИЕ:**

Тягово-сцепное устройство (далее ТСУ) предназначено для шарнирной сцепки автотранспортного средства с буксировочным прицепом. Технические характеристики ТСУ соответствуют требованиям ГОСТ 28248-89, ОСТ 37.001.299-93, ТУ 4591-001-25888788-2012. ТСУ обеспечивает сцепку автотранспортного средства с прицепами различных марок.

**ЭКСПЛУАТАЦИЯ, ТО, ТРЕБОВАНИЯ БЕЗОПАСНОСТИ:**

Не допускается буксировка прицепов со скоростью более 80 км/час. Техническое обслуживание ТСУ заключается в периодическом осмотре, подтяжке болтовых соединений, смазке сцепного шара любой консистентной смазкой непосредственно перед зацеплением прицепа.

Рекомендуется использовать прилагаемый колпачок для защиты сцепного шара без зацепленного прицепа.

Регламентные работы выполнять по единым регламентам автомобиля. Подтяжку болтовых соединений и проверку геометрии сцепного шара ТСУ проводить при техническом обслуживании автомобиля.

При установке и техническом обслуживании ТСУ необходимо соблюдать требования техники безопасности для соответствующих работ.

**ГАРАНТИЙНЫЕ ОБЯЗАТЕЛЬСТВА:**

Гарантийный срок составляет 12 месяцев со дня продажи в торговой сети, при условии его эксплуатации в полном соответствии с настоящим руководством.

Предприятие не несет ответственности за безопасность и надежность работы ТСУ при внесении потребителем изменений в его конструкцию. Рассмотрение претензий к продукции производится при наличии отметки о продаже, заверенной штампом организации, продавшей ТСУ, и подписью продавца.

Наклейку с серийным номером ТСУ и паспорт изделия (данная инструкция по установке) предприятия-изготовителя сохранять до окончания гарантийного срока.

**ОХРАНА ОКРУЖАЮЩЕЙ СРЕДЫ**

Утилизируйте упаковку правильно. Рекомендуется сдавать ее на переработку. Не забывайте об охране окружающей среды.



Штамп ОТК

Серийный №

Комплектовщик

Дата изготовления

**СВИДЕТЕЛЬСТВО О ПРОДАЖЕ:**

Продано \_\_\_\_\_  
(наименование торговой организации, адрес)

Дата продажи \_\_\_\_\_ Подпись \_\_\_\_\_

Штамп организации, продавшей ТСУ

**СВИДЕТЕЛЬСТВО ОБ УСТАНОВКЕ:**

ТСУ \_\_\_\_\_ установлено на автомобиль \_\_\_\_\_

Модель \_\_\_\_\_

Мы, как установщики ТСУ на данное транспортное средство подтверждаем, что точки крепления установки ТСУ на кузове автомобиля, а также процесс установки отвечают требованиям схемы монтажа, указанной в данной инструкции по монтажу.

М.П. Дата установки \_\_\_\_\_ Подпись \_\_\_\_\_