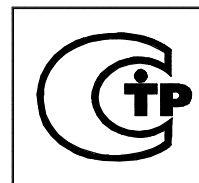


**ИНСТРУКЦИЯ ПО УСТАНОВКЕ:**

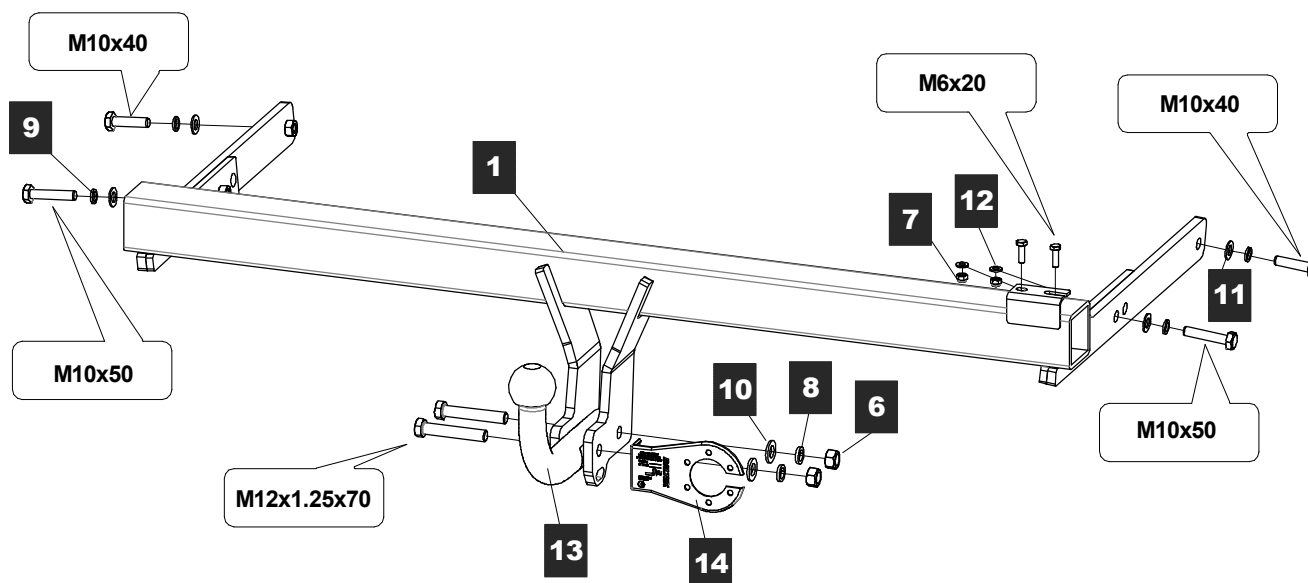
1. Демонтировать задний бампер.
2. Демонтировать усилитель заднего бампера.
3. Установить штангу ТСУ поз. 1.
4. Выполнить обтяжку крепежа.
5. Для: **VW Tiguan II SUV 2016-  
Skoda Kodiaq SUV 2017-  
Skoda Karoq SUV 2017-  
Seat Ateca SUV 2016-** подрезка не требуется  
подрезать край по месту  
подрезать край по месту  
подрезка не требуется
6. Установить задний бампер.
7. Установить крюк.
8. Подключить электрику.



**ТОВАР СЕРТИФИЦИРОВАН**

**СПИСОК ДЕТАЛЕЙ**

1	1	Штанга	
2	2	Болт М12х1,25х70	DIN 960
3	2	Болт М10х40	DIN 933
4	2	Болт М10х50	DIN 933
5	2	Болт М6х20	DIN 933
6	2	Гайка М12х1,25	DIN 934
7	2	Гайка М6 с/к	DIN 985
8	2	Шайба 12г	DIN 127
9	4	Шайба 10г	DIN 127
10	2	Шайба 12	DIN 125 A
11	4	Шайба 10	DIN 125 A
12	2	Шайба 6	DIN 125 A
13	1	Крюк	2767.12/001
14	1	Подрозетник	PZ-01



Диаметр резьбы	M6x1	M10x1.5	M12x1.25
Момент затяжки	8.0 Нм	46.0 Нм	80.0 Нм

**НАЗНАЧЕНИЕ:**

Тягово-сцепное устройство (далее ТСУ ) предназначено для шарнирной сцепки легковых автомобилей с буксировочным прицепом. Технические характеристики ТСУ соответствуют требованиям ГОСТ 28248-89, ОСТ 37.001.299-93, ТУ 4591-001-64264699-2012. ТСУ обеспечивает сцепку легкового автомобиля с прицепами различных марок.

**ЭКСПЛУАТАЦИЯ, ТО, ТРЕБОВАНИЯ БЕЗОПАСНОСТИ:**

Не допускается буксировка прицепов со скоростью более 80 км/час. Техническое обслуживание ТСУ заключается в периодическом осмотре, подтяжке болтовых соединений, смазке сцепного шара любой консистентной смазкой непосредственно перед зацеплением прицепа.

Рекомендуется использовать прилагаемый колпачок для защиты сцепного шара без зацепленного прицепа.

Регламентные работы выполнять по единым регламентам автомобиля. Подтяжку болтовых соединений и проверку геометрии сцепного шара ТСУ проводить при техническом обслуживании автомобиля.

При установке и техническом обслуживании ТСУ необходимо соблюдать требования техники безопасности для соответствующих работ.

**ВНИМАНИЕ!!!**

Изделия с элементами из нержавеющей стали AISI 304 **ТРЕБУЮТ** регулярного ухода. Подробности на сайте **WWW.FARKOP.SU**

**ГАРАНТИЙНЫЕ ОБЯЗАТЕЛЬСТВА:**

ООО "БАЛТЕКС" гарантирует безотказную работу ТСУ в течение 12 месяцев со дня продажи в торговой сети, при условии его эксплуатации в полном соответствии с настоящим руководством.

Предприятие не несет ответственности за безопасность и надежность работы ТСУ при внесении потребителем изменений в его конструкцию. Рассмотрение претензий к продукции производится при наличии отметки о продаже, заверенной штампом организации, продавшей ТСУ, и подписью продавца и при наличии заполненного свидетельства об установке с печатью и подписью установщика.

Инструкцию по установке ТСУ предприятия-изготовителя сохранять до окончания гарантийного срока.

Штамп ОТК

Серийный №

Комплектовщик

Дата изготовления

**СВИДЕТЕЛЬСТВО О ПРОДАЖЕ:**

Продано \_\_\_\_\_  
(наименование торговой организации, адрес)

Дата продажи \_\_\_\_\_ Подпись \_\_\_\_\_

Штамп организации, продавшей ТСУ

**СВИДЕТЕЛЬСТВО ОБ УСТАНОВКЕ:**

ТСУ \_\_\_\_\_ установлено на автомобиль \_\_\_\_\_

Модель \_\_\_\_\_ VIN \_\_\_\_\_

Мы, как установщики ТСУ на данное транспортное средство подтверждаем, что точки крепления установки ТСУ на кузове автомобиля, а также процесс установки отвечают требованиям схемы монтажа, указанной в данной инструкции по монтажу.

М.П. Дата установки \_\_\_\_\_ Подпись \_\_\_\_\_