

Инструкция по установке







# Changan CS35 Plus

(2022-)

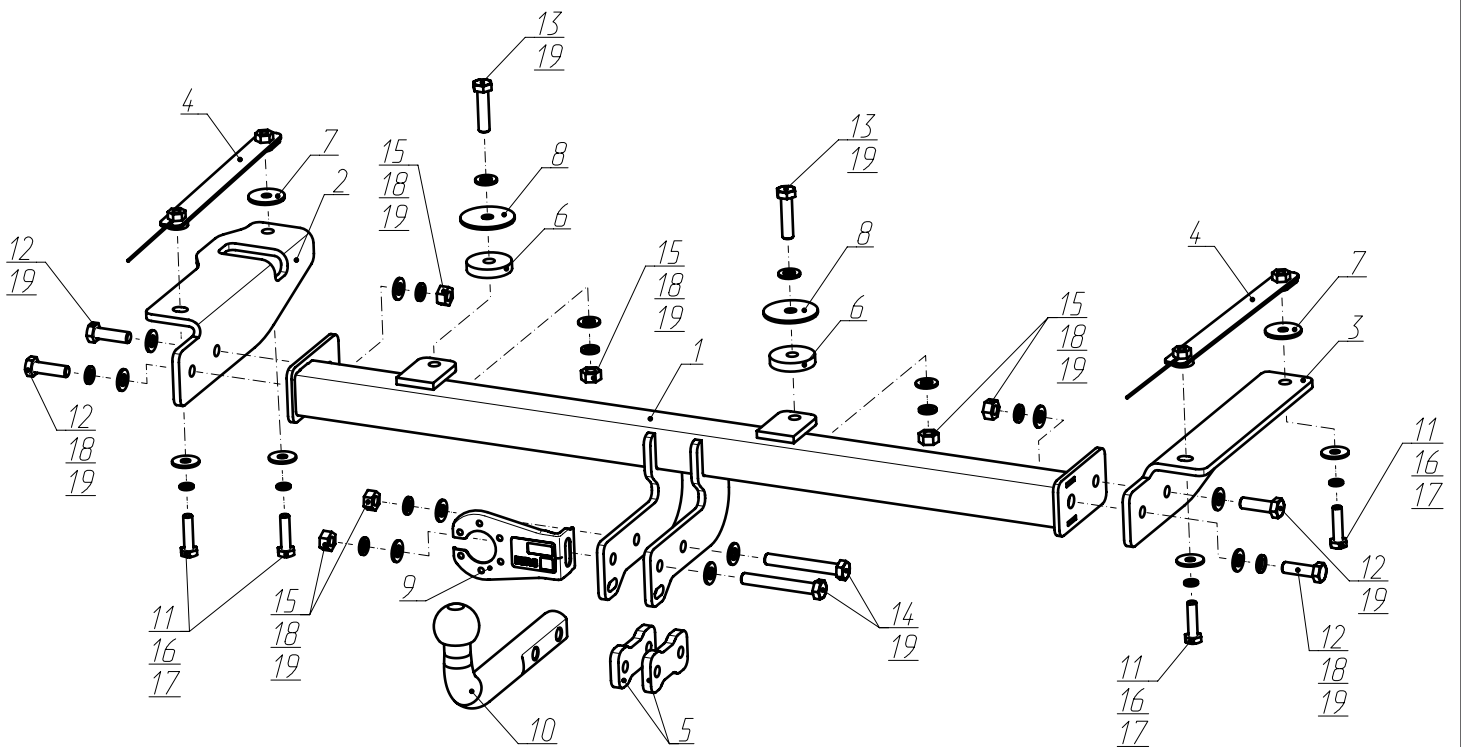
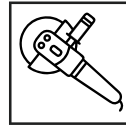
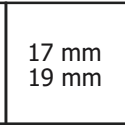
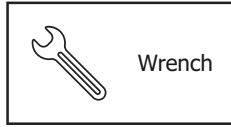
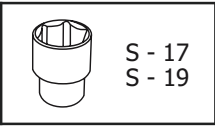
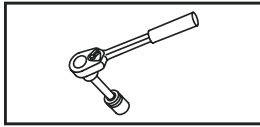
Арт.: F.6112.001

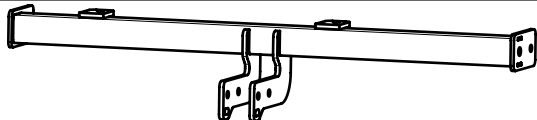



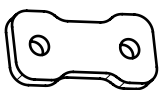



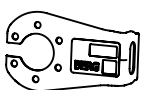

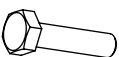
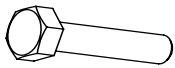

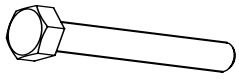
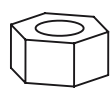



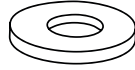


Тип шара - «А»

 <p>MAX kg x MAX kg</p>	 <p>1500 kg</p>	 <p>75 kg</p>	<p>D = 7,9 kN</p>
$D \text{ (kN)} = \frac{\text{MAX kg} \times \text{MAX kg}}{\text{MAX kg} + \text{MAX kg}} \times 0,00981$  <p>MAX kg + MAX kg</p>	<p>Changan CS35 Plus (2022-)</p>  		

# Используемый инструмент:



<b>1</b>	x1	Балка в сборе	
<b>2</b>	x1	Кронштейн левый	
<b>3</b>	x1	Кронштейн правый	
<b>4</b>	x2	Закладная M10x1,25	
<b>5</b>	x2	Проставка	
<b>6</b>	x2	Проставка балки	
<b>7</b>	x2	Проставка кронштейна	
<b>8</b>	x2	Шайба	
<b>9</b>	x1	Кронштейн под розетку	
<b>10</b>	x1	Крюк	
<b>11</b>	x4	M10x1,25x40	
<b>12</b>	x4	M12x1,25x40	
<b>13</b>	x2	M12x1,25x50	
<b>14</b>	x2	M12x1,25x90	
<b>15</b>	x6	M12x1,25	
<b>16</b>	x4	Ø 10	
<b>17</b>	x4	Ø10 увел.	
<b>18</b>	x8	Ø12	
<b>19</b>	x14	Ø12	



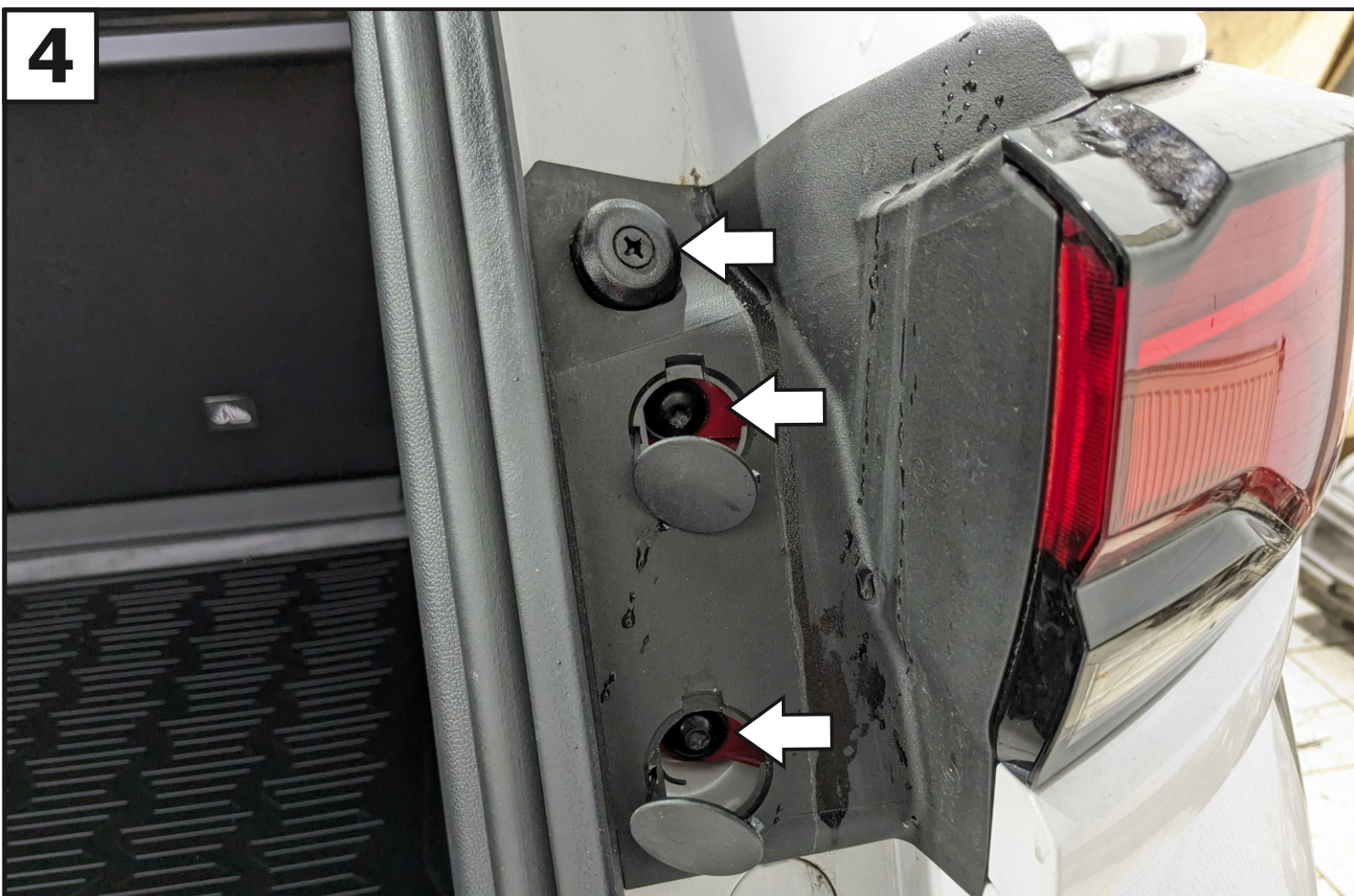
**Демонтировать клипсы крепления брызговика, затем снять брызговик. С другой стороны аналогично.**



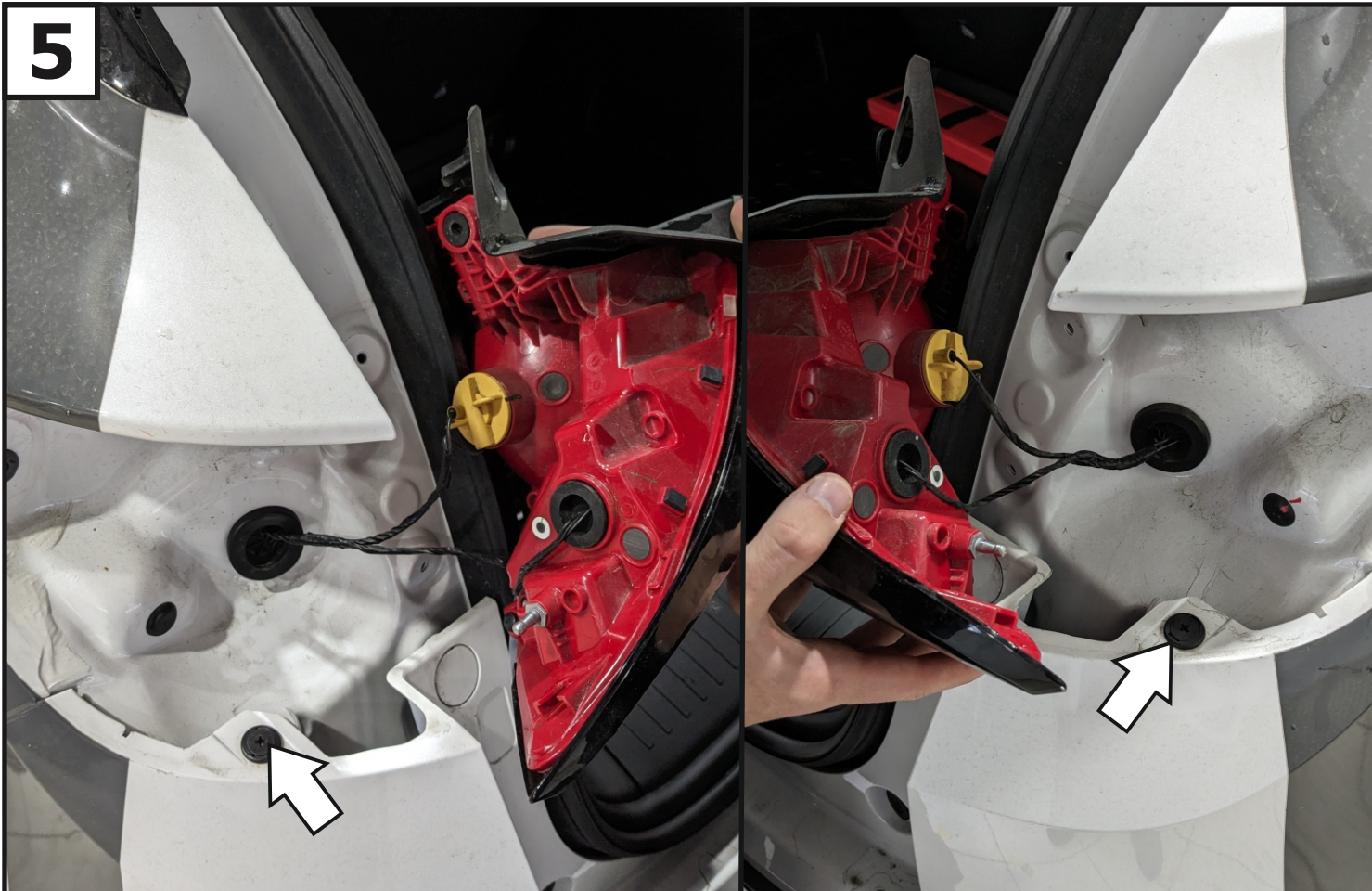
**Снять боковую накладку и выкрутить винт крепления бампера. С другой стороны аналогично.**



**Снять заглушки крепления фонарей и бампера.**



**Открутить винты крепления фонарей. Демонтировать задние фонари.**



**Демонтировать клипсы под фонарями с обеих сторон автомобиля.**



**Выкрутить винты крепления бампера.**

**7**

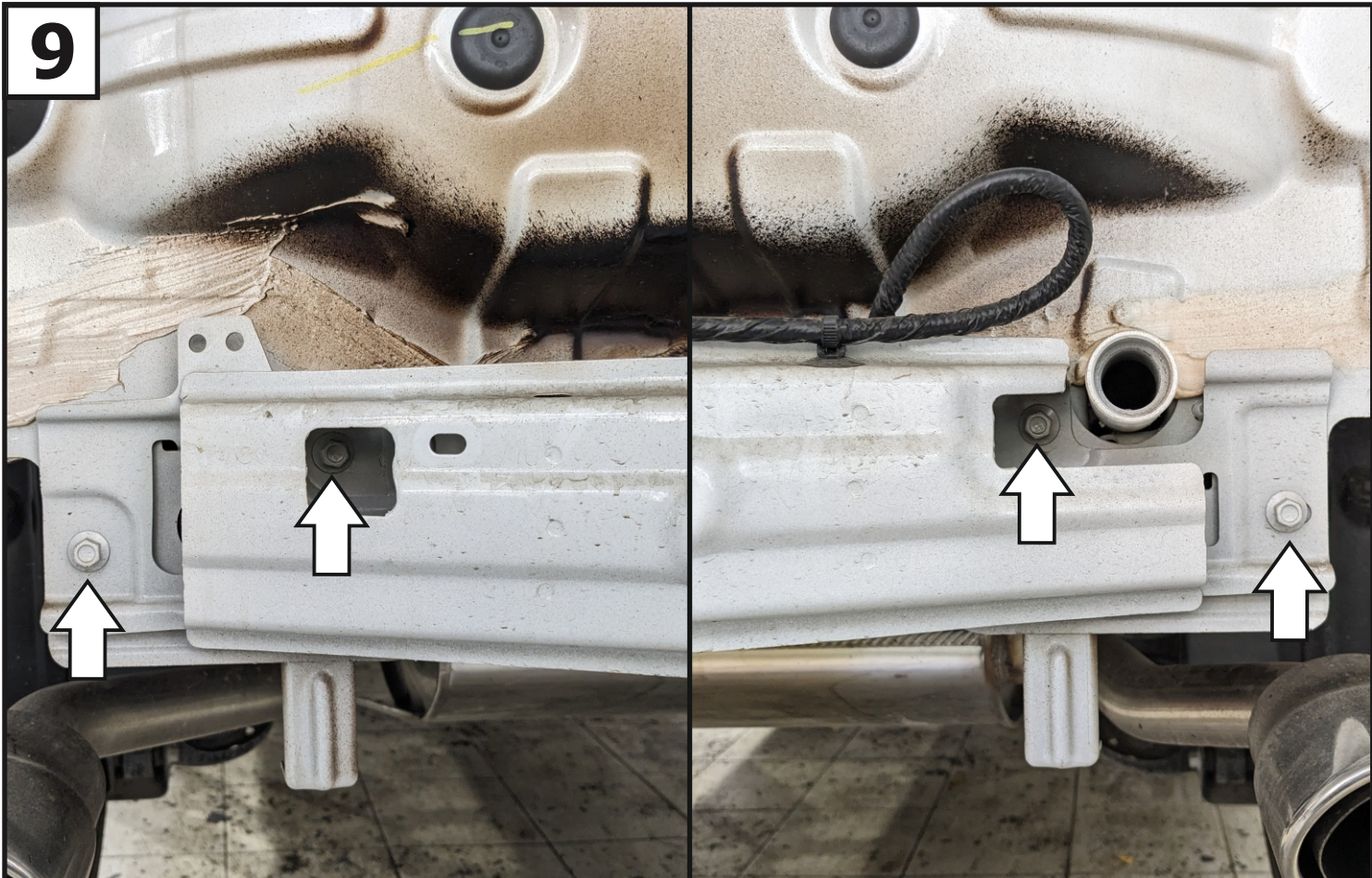


**Выкрутить нижние болты крепления бампера и снять бампер.**

**8**



**Отсоединить крепления проводки бампера от усилителя.**



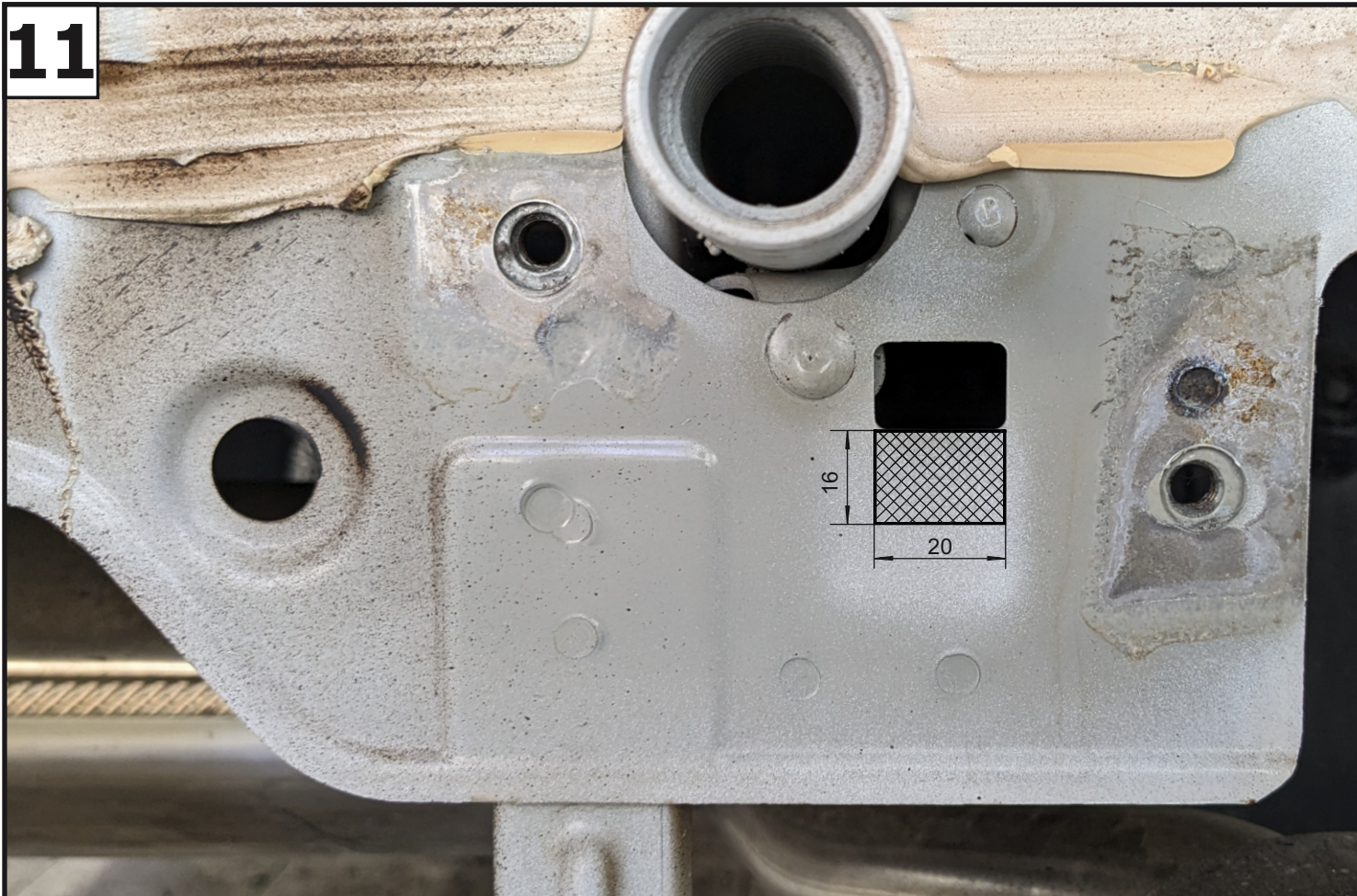
**Открутить болты крепления усилителя бампера.**



**Демонтировать усилитель бампера.**

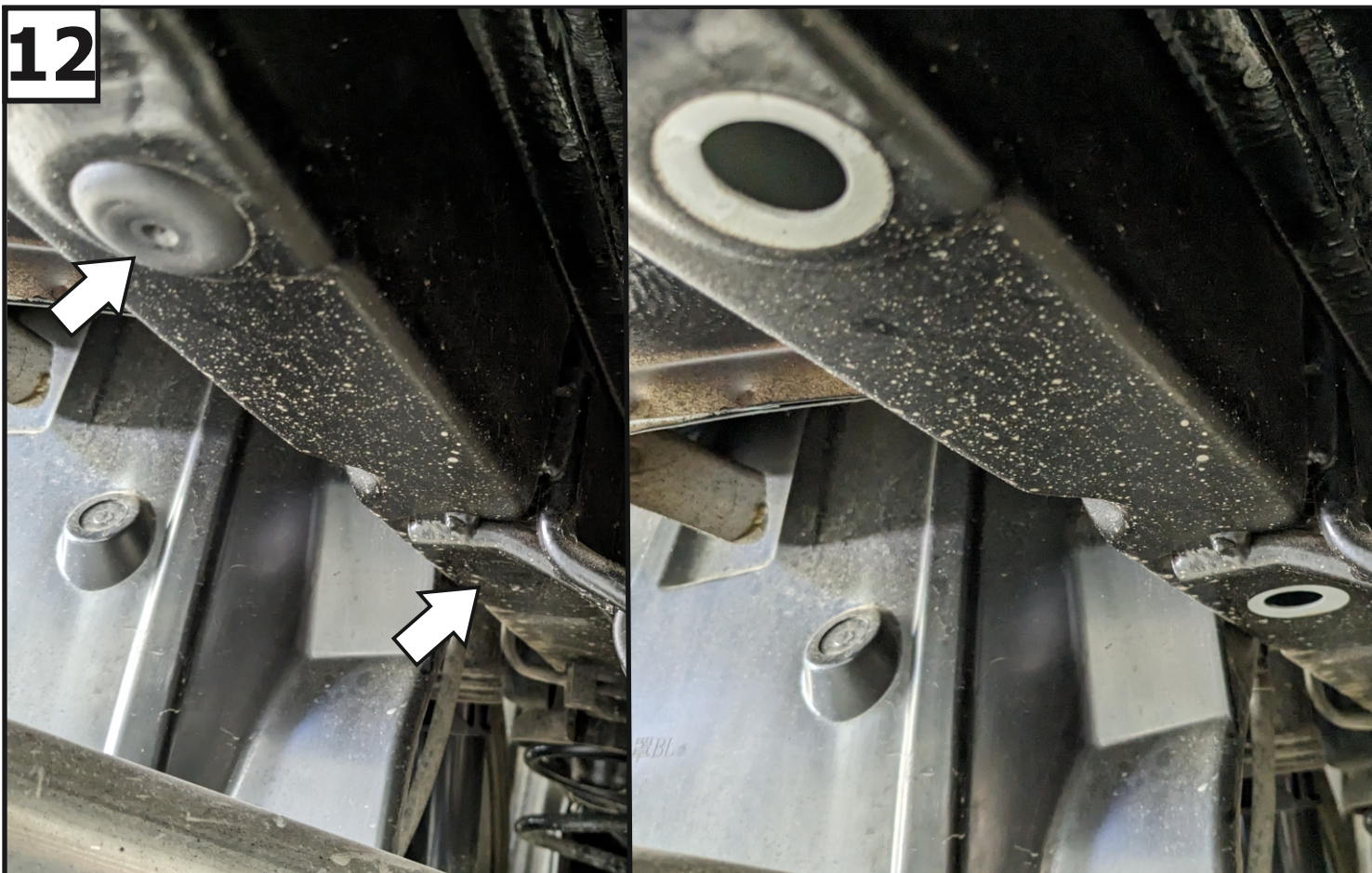


**11**

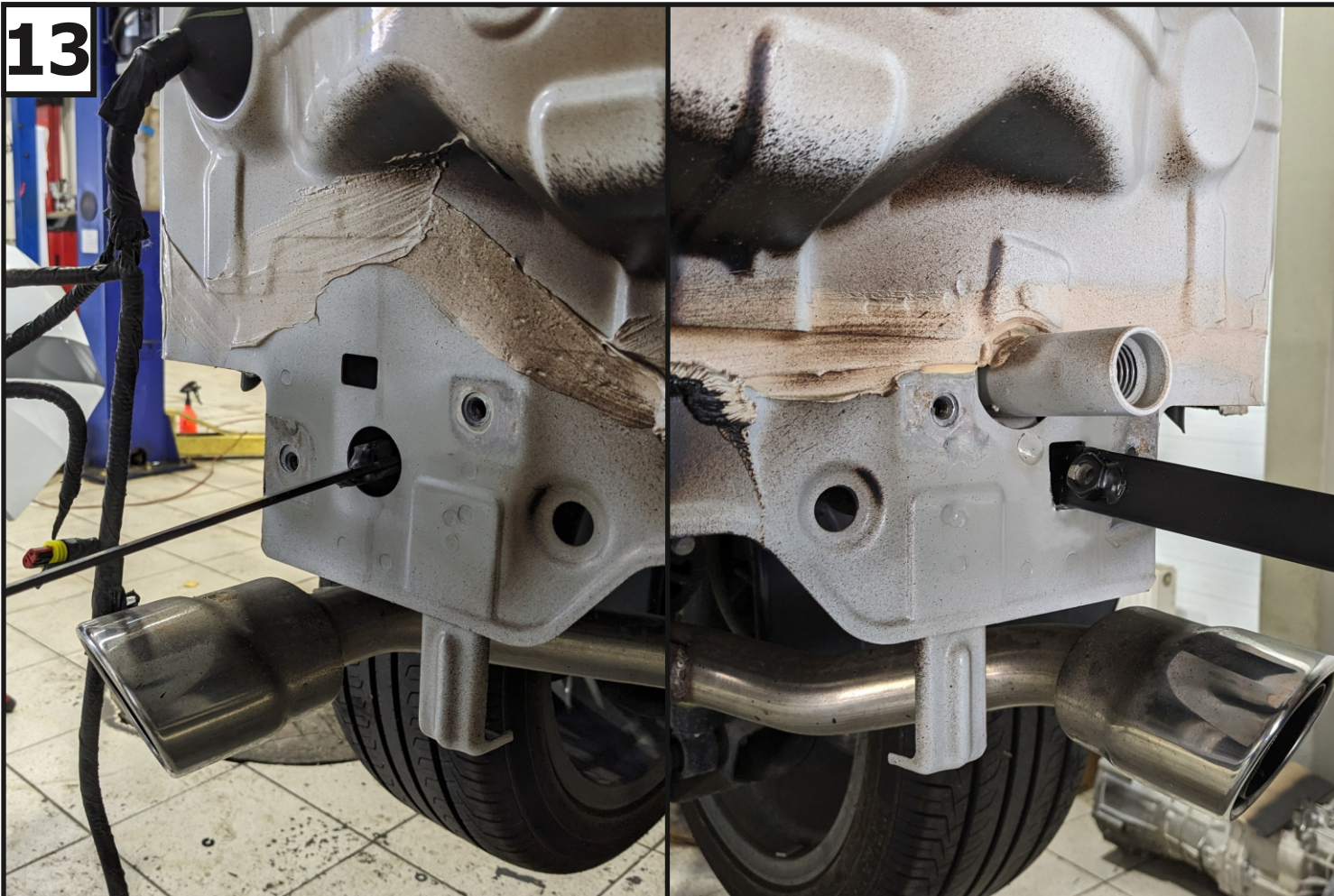


Увеличить вырез в правой части задней панели согласно схеме.

**12**



Снять заглушки нижних отверстий лонжерона. С другой стороны аналогично.

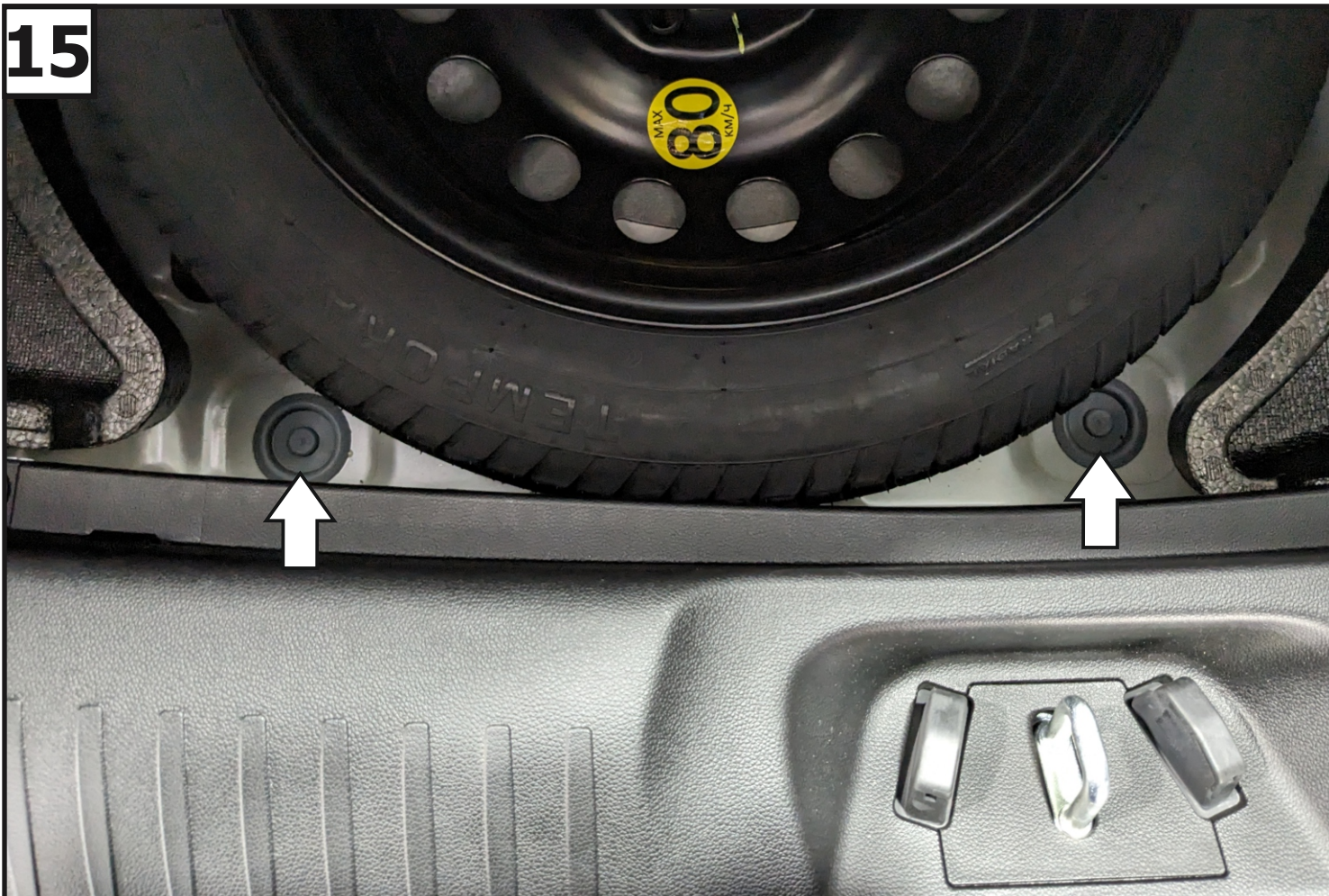
**13**

**Установить закладные M10x1,25 (4) в лонжероны.**

**14**

**Установить кронштейны (2 и 3), закрепив их к установленным закладным с помощью проставок кронштейна (7), болтов M10x1,25x40 (11), шайб 10 пружинных (16) и шайб 10 увеличенных (17).**

**15**



**В нише запасного колеса снять заглушки.**

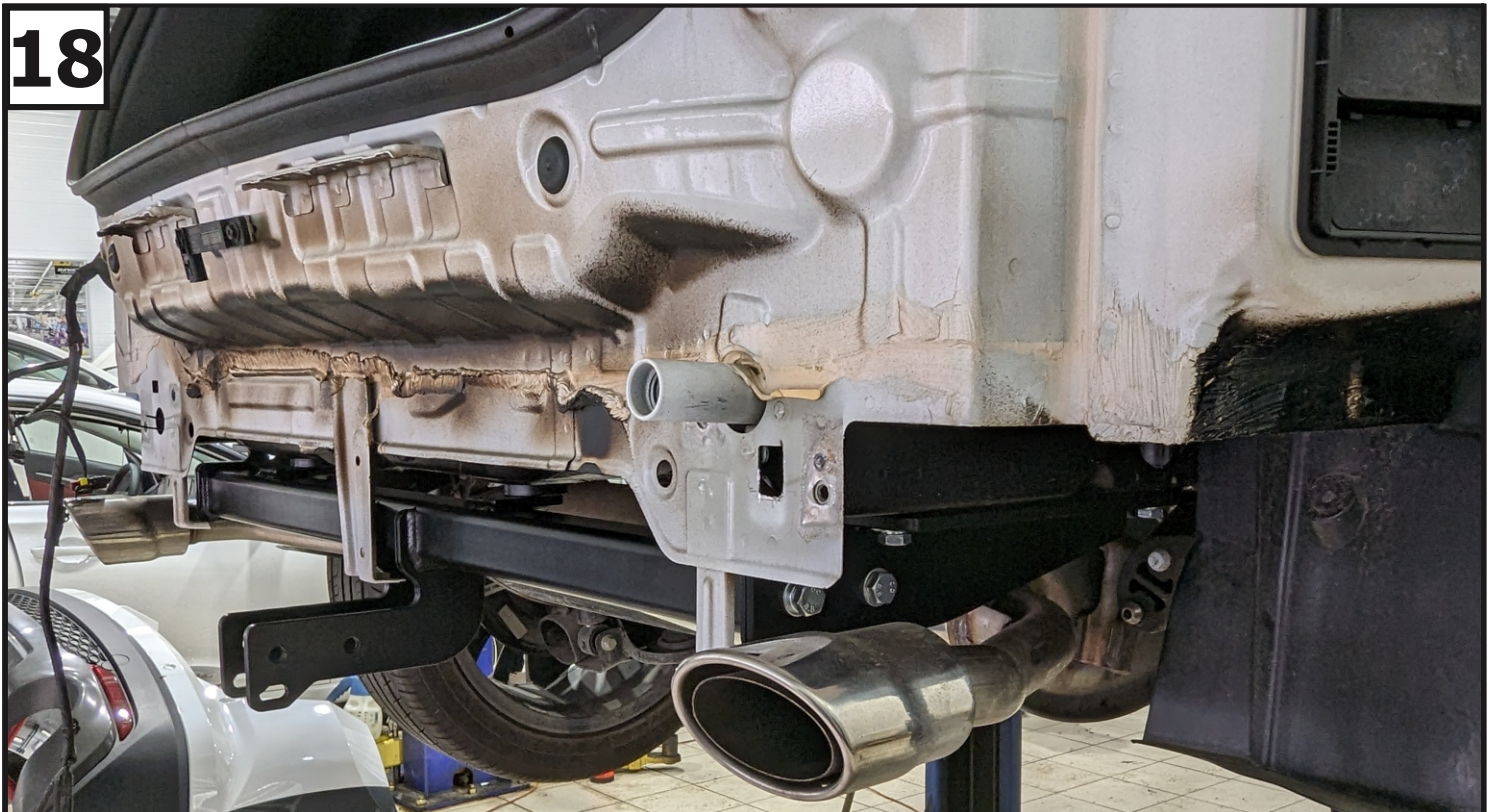
**16**



**Перед установкой балки (1) прогнать её резьбовые отверстия при помощи метчика М12х1,25. Затем установить балку (1), закрепив ее к кронштейнам с помощью болтов М12х1,25х40 (12), гаек М12х1,25 (15), шайб 12 пружинных (18) и шайб 12 (19).**

**17**

Закрепить балку к нише запасного колеса с помощью проставок балки (6), шайб (8), болтов М12х1,25х50 (13), шайб 12 (19), шайб 12 пружинных (18) и гаек М12х1,25 (15).

**18**

Отрегулировать положение балки относительно центра автомобиля и затянуть все резьбовые соединения: сначала балку с кронштейнами, затем с нишей запасного колеса, после - кронштейны с лонжеронами. Моменты затяжки: М10=47 Нм; М12=81 Нм. Установить усилитель и бампер в обратном порядке.

19



Установить кронштейн под розетку (9) и крюк (10) с помощью проставок (5), болтов M12x1,25x90 (14), шайб 12 (19), шайб 12 пружинных (18) и гаек M12x1,25 (15).

20



Затянуть все резьбовые соединения. Моменты затяжки: M12=81 Нм.